

User's Manual

Thermal Printer **OSCAR POS58U/EU**



OSCAR

Table of Contents

Safety Notice:	2
Printer Application:	3
Printer Features:	3
Package Content:	3
Technical Specifications:	4
Printer Connection:	5
Installing Paper Roll:	6
Buttons and Indicators:	7
Function of Buttons and Indicators:	8
Driver Setup:	9
Ethernet Port Setup:	12

Safety Notice

- Do not touch the head of printer with anything.
- Do not bend the power cord excessively or place any heavy objects onto it.
- Do not use the printer when it is out of paper. It can cause a fire or/and electrocution.
- Do not let water or other foreign objects into the printer.
- When connecting or disconnecting the plug, always hold the plug-not the cord.
- Keep the desiccant out of children's reach.
- Use only approved accessories and do not try to disassemble, repair or remodel it for yourself.
- Install the printer on stable surface. Choose firm level surface where avoid vibration.
- Do not connect a telephone line into the cash drawer connector.
- It is recommended to unplug the printer from the power outlet if it will not be used for a long period.

Printer Applications:

- POS System Receipts
- EFT POS System Receipts
- GYM, Post, Hospital, Civil Aviation System Receipts
- Inquiry, Service System Receipts
- Instruments Test Receipts
- Tax, Tab Receipts

Printer Features:

- High Print Speed, 100 mm/sec
- High Print Quality
- Various interface available (USB / USB + Ethernet)
- Compatible with ESC/POS command set
- Integration of main board and interface card achieves high integration and high reliability.
- Optimized design of USB assures more convenient operation that PC host communication port will remain the same after replacing new printer or USB port

Package Content:

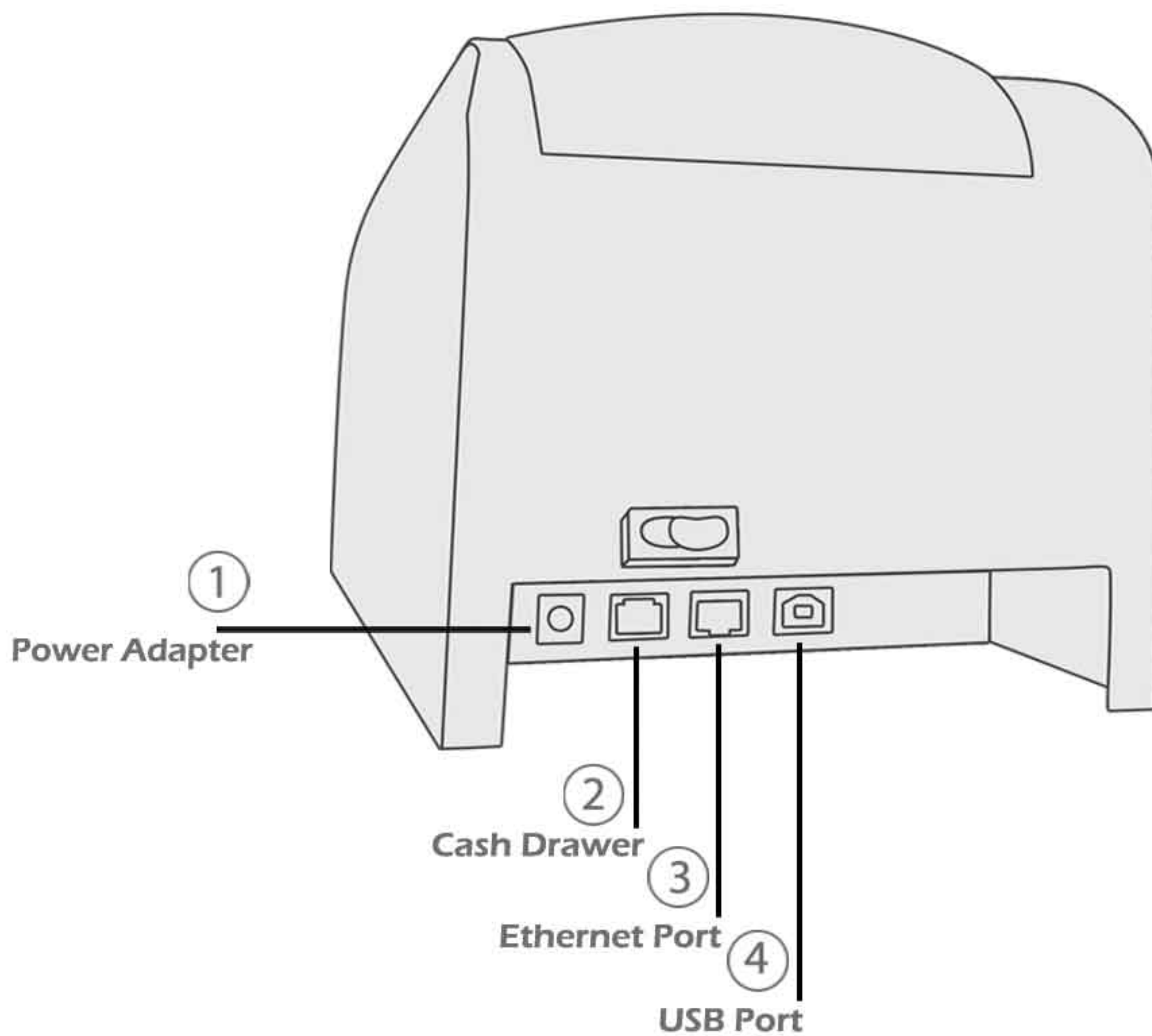
- | | |
|-----------------|--------|
| -POS58U/EU | 1Dev |
| - USB Cable | 1 PCS |
| - Adapter | 1 PCS |
| - User's Manual | 1 CPY |
| - Sample Paper | 1 ROLL |

Technical Specifications:

Model	POS58U/EU
Printing Technology	Thermal
Printing Speed	100 mm/sec
Paper Roll	Width: 54.5 ± 0.5 mm Maximum Diameter: 80 mm
Resolution	8 dots/mm, 384 dots/line
Character	ASCII, GB18030 (Chinese), BIG5
Printing Font	Codepage, ANK: 24×12; Chinese: 24×24
Interface	USB / USB + Ethernet
Reliability Print	100000 Meter
Barcode Mode	1D: UPC-A,UPC-E,EAN13-,EAN8-,CODE39, ITF25,CODEBAR,CODE93,CODE128,2D: PDF417,QR CODE,DATA matrix
Paper Thickness	0.06 – 0.08 mm
Power adapter	Input: AC110V220-V, 60-50 Hz
Cash Drawer	DC 24V/2A
Work Temperature	Temperature: 0 ~ 50°C, Dampness:10 ~ 80%
Storage Temperature	Temperature: -20 ~ 60°C, Dampness: 10 ~ 90%
Dimensions	200x130x120 mm

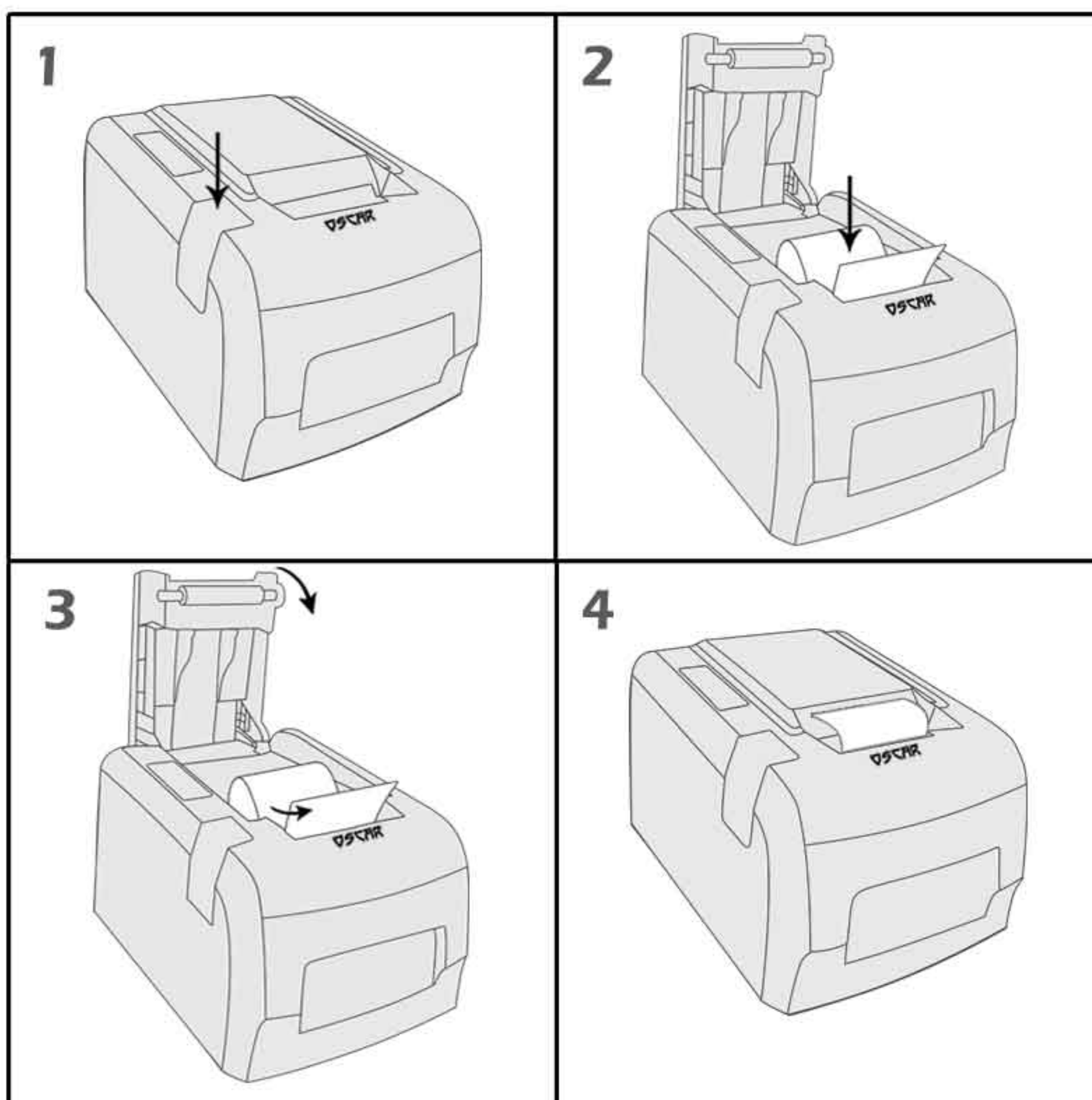
Printer Connection:

- Plug the adapter cord connector into the printer's power connector (Number 1).
- Plug the data cable connector into the printer's interface connector (Number 3 or 4 POS58EU, Number 4 for POS58U).
- Plug the cash drawer cable into the drawer kick-out connector (Number 2).



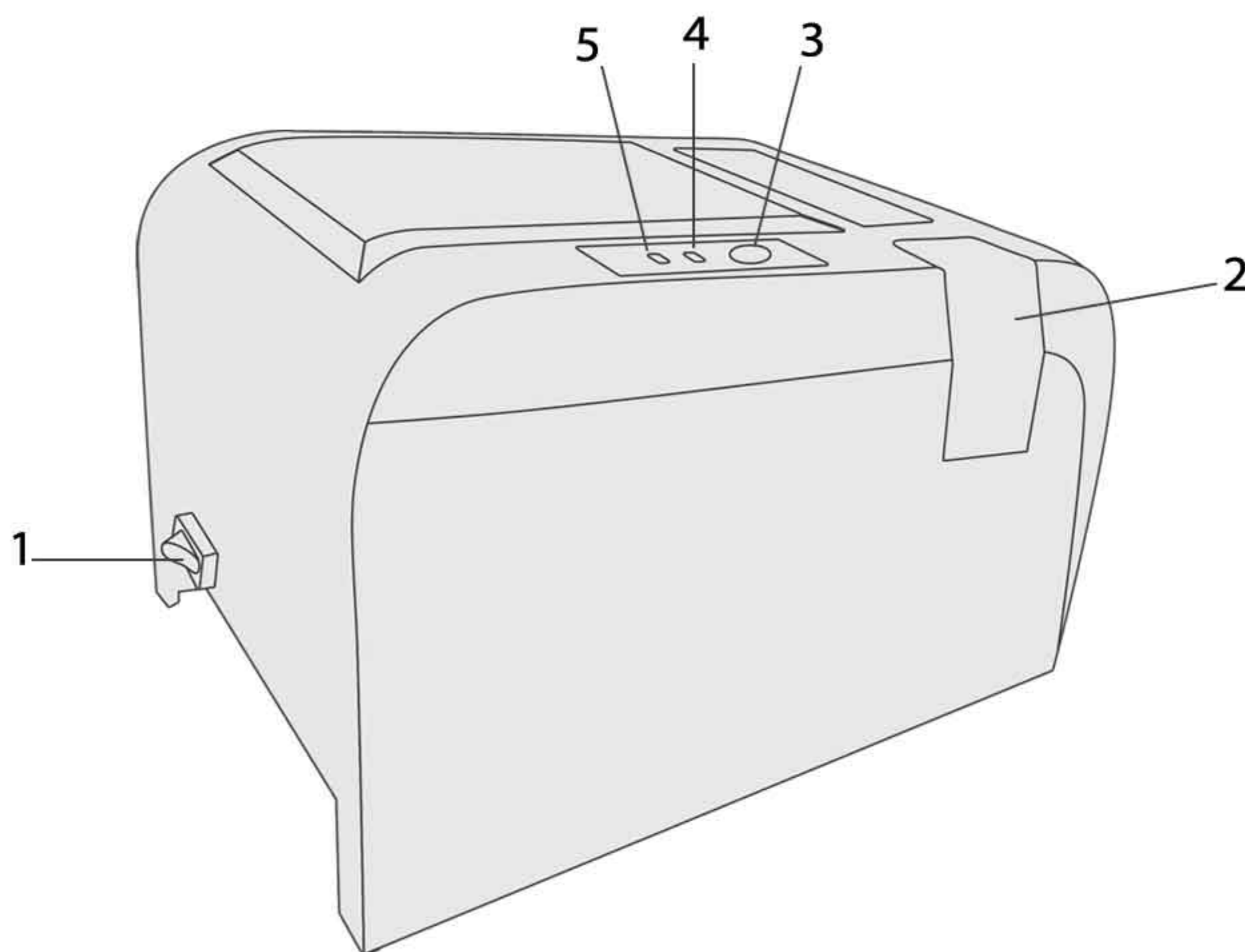
Installing Paper Roll:

- Open the printer top cover. (Figure 1)
- Put the paper roll in the printer properly. (Figure 2)
- Pull out some paper outside the printer and then close the printer top cover. (Figure 3)
- Tear off the paper correctly. (Figure 4)



Buttons and Indicators:

- 1- Power ON/OFF Button
- 2- Top Cover Button
- 3- Feed Button
- 4- Error Indicator
- 5- Operation Indicator



Function of Buttons and Indicators:

1- Power ON/OFF Button:

- This button is used to power ON/OFF the printer when it is plugged into the power supply.

2- FEED Button:

- This button is used for bringing the paper out manually.

3- Power Indicator:

- When this indicator lights, the printer is turned ON.
- When this indicator dims, the printer is turned OFF.

4- ERROR Indicator:

- When the printer is in the status of paper out, or print head overheat, this indicator is flashing.

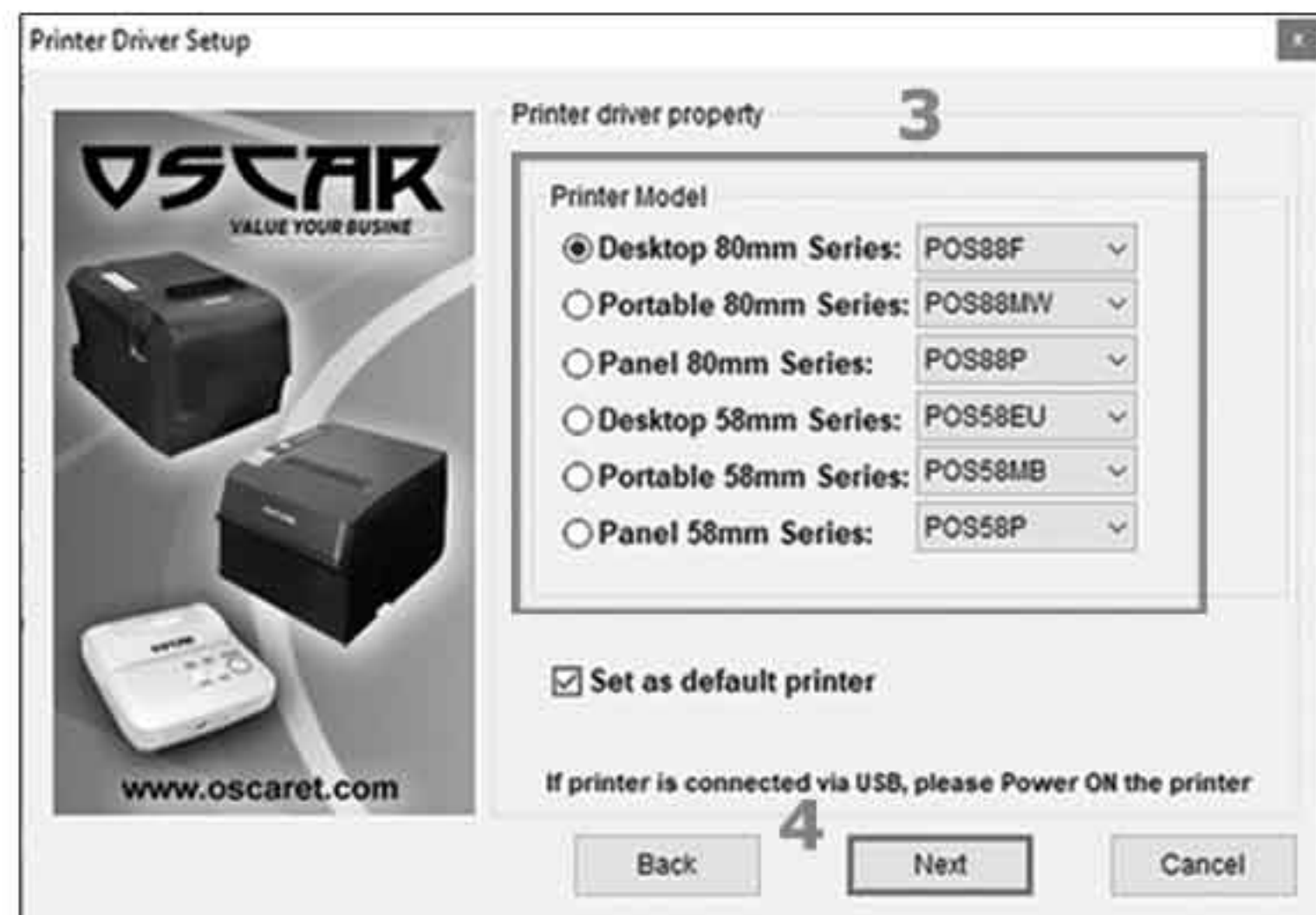
Driver Setup:

- Put the driver CD into the CD-Rom drive.
- Double Click On The "OSCAR Windows Driver V6.2.20.exe" File
- In the Opened window, click on " I agree to" And then click "Next".

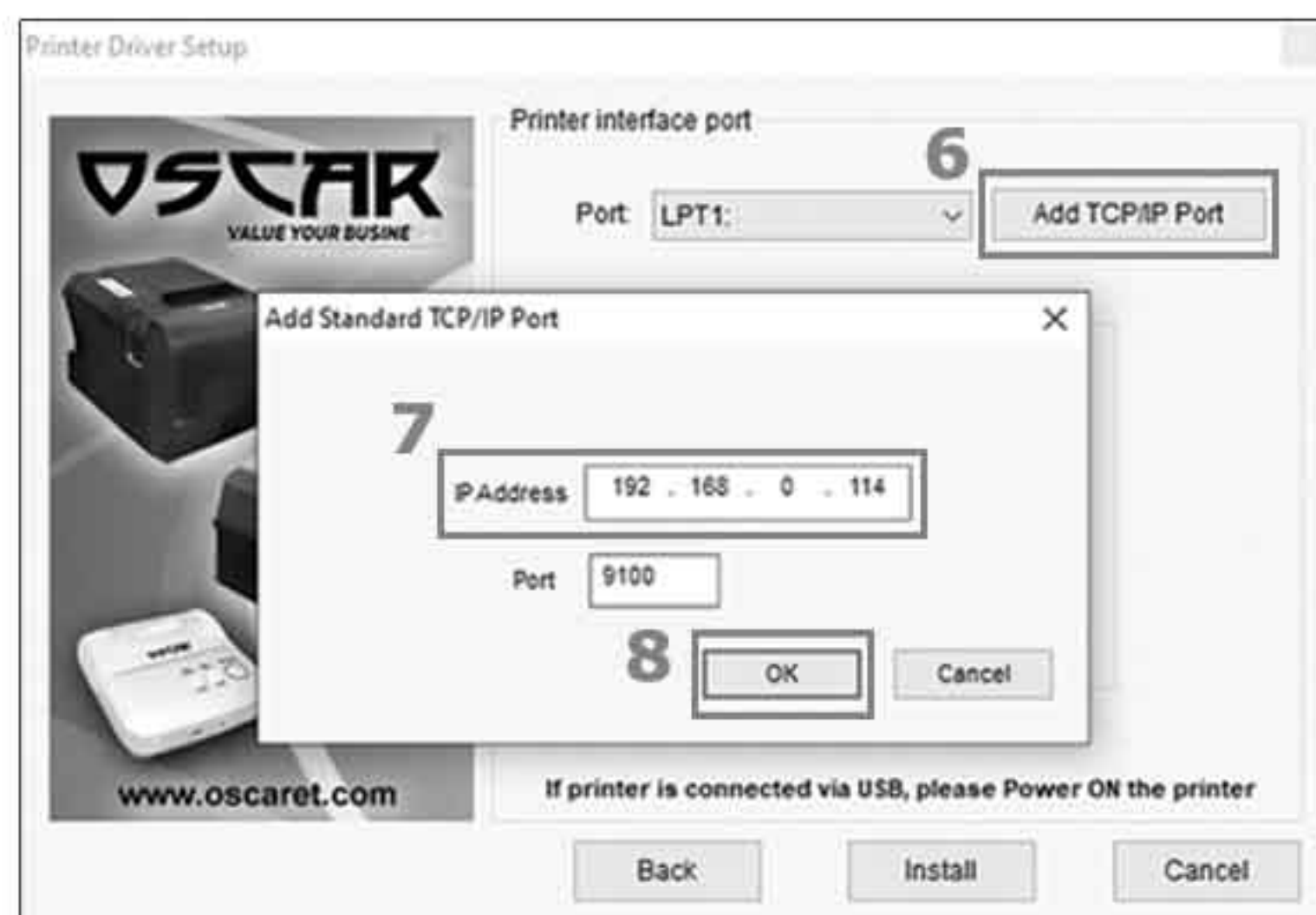


- In the following window, click on "Next" button.

- In this window, please select the interface. Please note that This window will NOT appear if the device is connected via USB port and its ON.



- For Ethernet Interface, click on "Add TCP/IP Port" in this window and add IP and Port according to the Picture shown below and then click on "OK".



- Note: The default IP as its shown in the picture is "192.168.0.144". For changing the default IP please follow the instructions on page 13 before starting the installation of the driver.
- For the first time installation, the below window is displayed. Click on "Install" button.



- Installation Complete. Click OK to finish the installation.



Note: You can abort the installation in each level by clicking on "Cancel" button.

Ethernet Port Setup:

If you are using "Ethernet" port, after completing driver installation and connecting ethernet cable, follow these steps:

Note: Default IP address of POS58U/EU printer is 192.168.0.114.

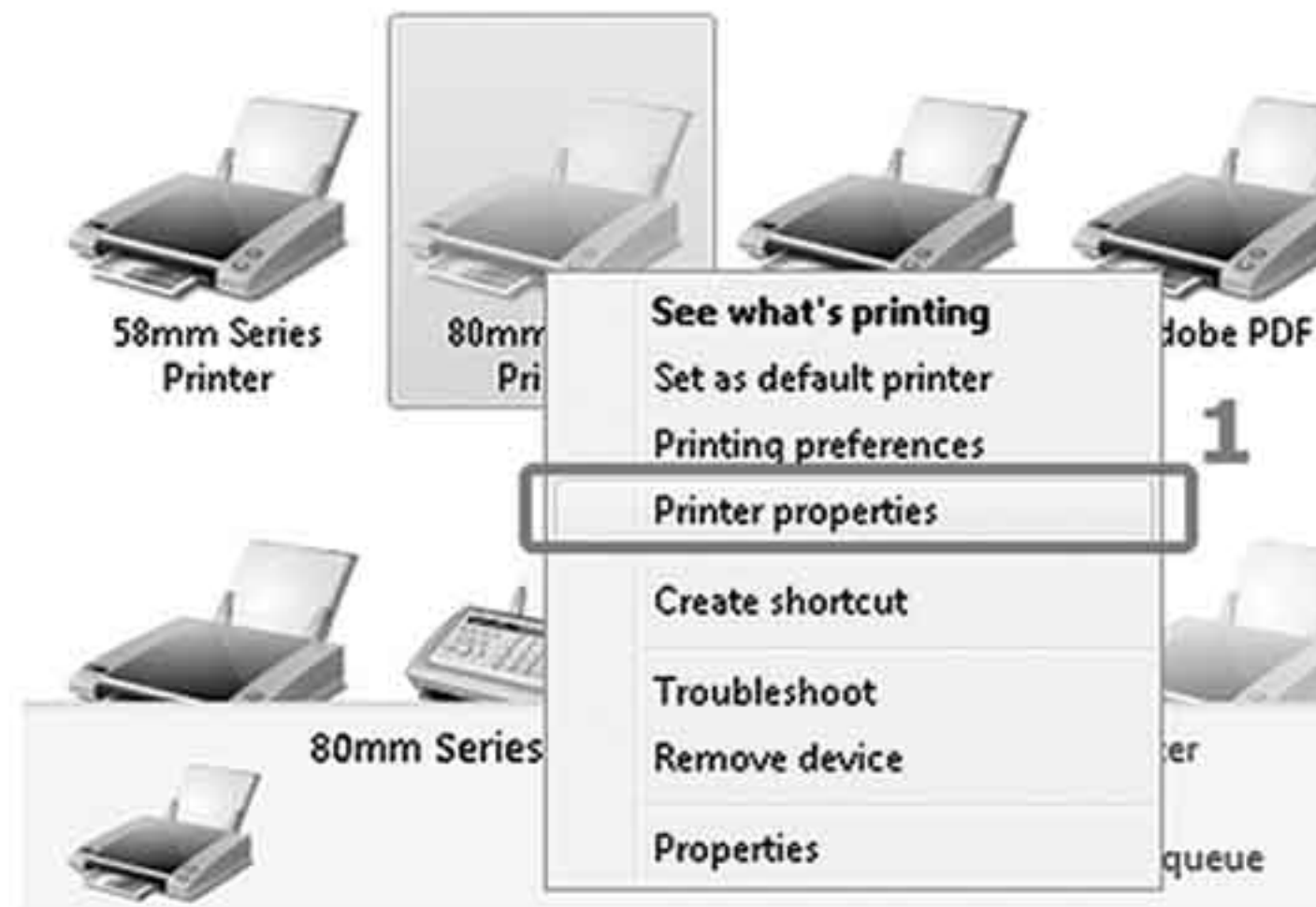
If it is required to change the default IP address of the printer, first, set the computer IP in the range of the default printer IP address. Then, enter default printer IP address in an Internet browser and push "Enter" button on keyboard. In "Printer Network Setting" field, set the desired IP address and then click on "Setup" button. Finally, set the computer IP in the new range of printer IP.

Some settings related to the printer such as Buzzer Tone, Print Speed, Print Direction, Print Quality and Cutter Settings are accessible in this page.

The screenshot shows the OSCAR Printer Setup web interface. The browser address bar displays the IP address 192.168.0.114. The page title is "Welcome OSCAR Printer". The interface is divided into several sections:

- Version Info:** Main Firmware: M-867 1.01, Boot Firmware: Ver 1.00
- Network Info:** Print Port: 9100, WEB Port: 80, MAC Address: e2-c3-b6-be-38-d5, IP Address: 192.168.0.114, Netmask: 255.255.255.0, Gateway: 192.168.0.1
- Printer Network Setting:** MAC Address: e2-c3-b6-be-38-d5, IP Address: 192.168.0.114, Netmask: 255.255.255.0, Gateway: 192.168.0.1. A "Setup" button is located below these fields.
- Printer Parameter Setting:** Factory: OSCAR, Model: POS88F, Serial Number: 11101800002. Other settings include Baud Rate (9600), Data bit (8 bit), Parity (None), Handshaking (RTS/CTS), Language (English), PrintFont (12*24), PrintWidth (72mm), PrintDensity (Medium), PrintSpeed (200mm/S), AutoCut (Yes), BuzzerEnable (Error ON), BlackMark (OFF), PaperSensor (Medium), PrintDirection (Normal), Command Set (ESC/POS), CodePage (CP437), CR_Enable (OFF), and USB Class (Printer). A "Setup" button is located at the bottom of this section.

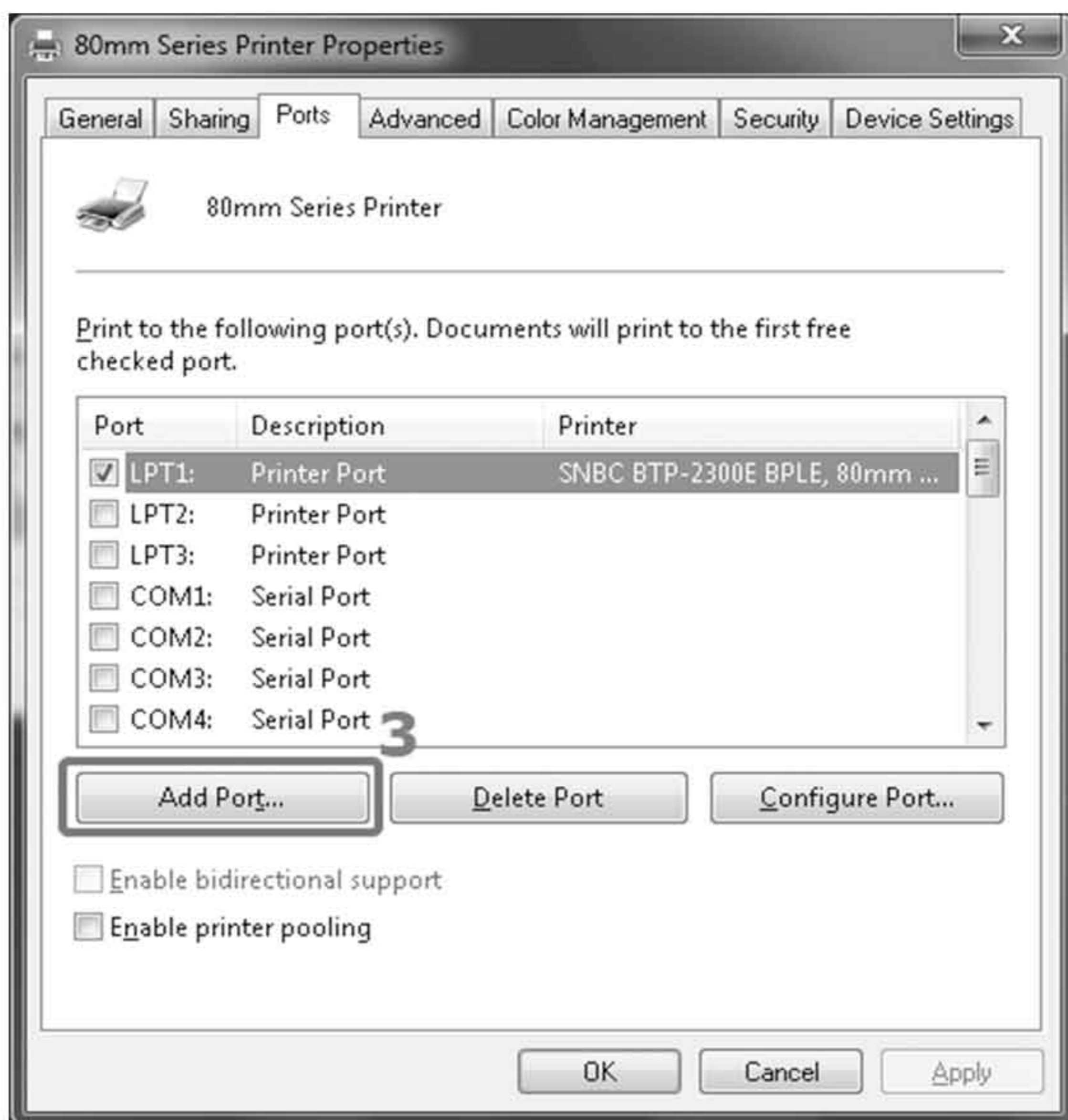
- 1- Open Start Menu, then click on "Printers and Faxes" (WinXP) or "Devices and Printers" (Win 7 or later). Right click on a printer named "80mm Series Printer" and select "Properties".



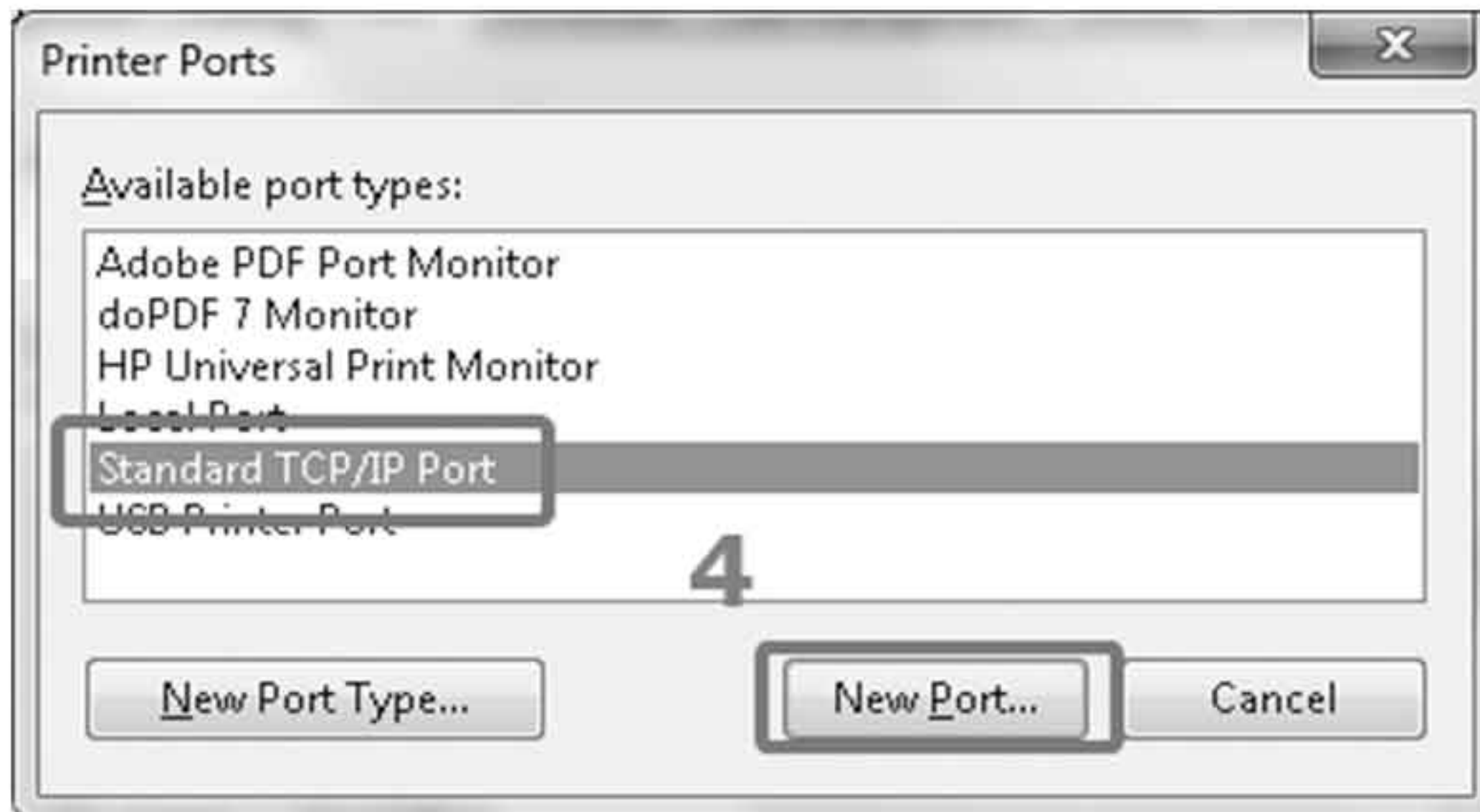
- 2- In the following window, select "Ports" tab.



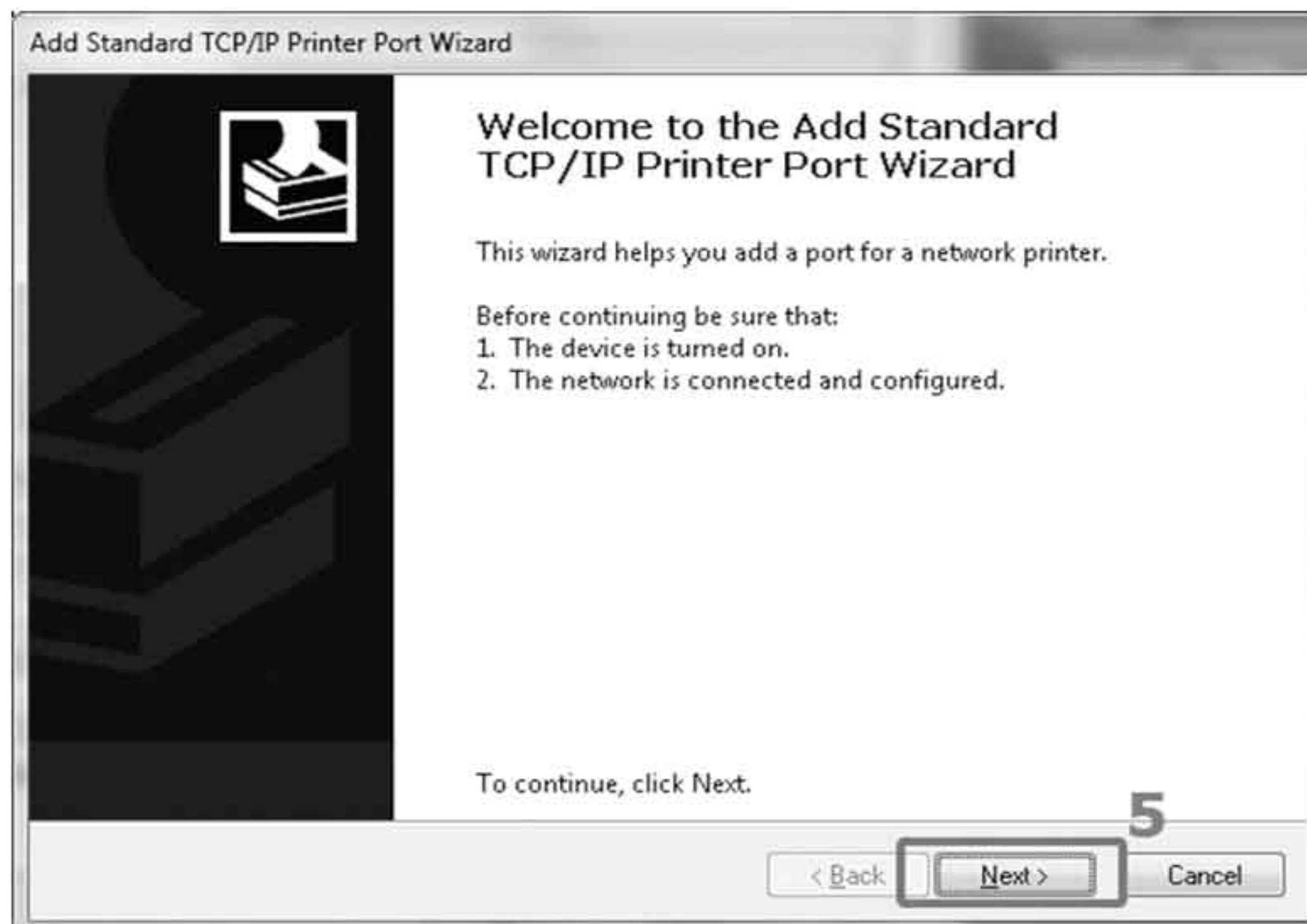
3- Click on "Add Port..." button in the middle of the window.



- 4- In this window, select "Standard TCP/IP Port" type and click on "New Port..." button.

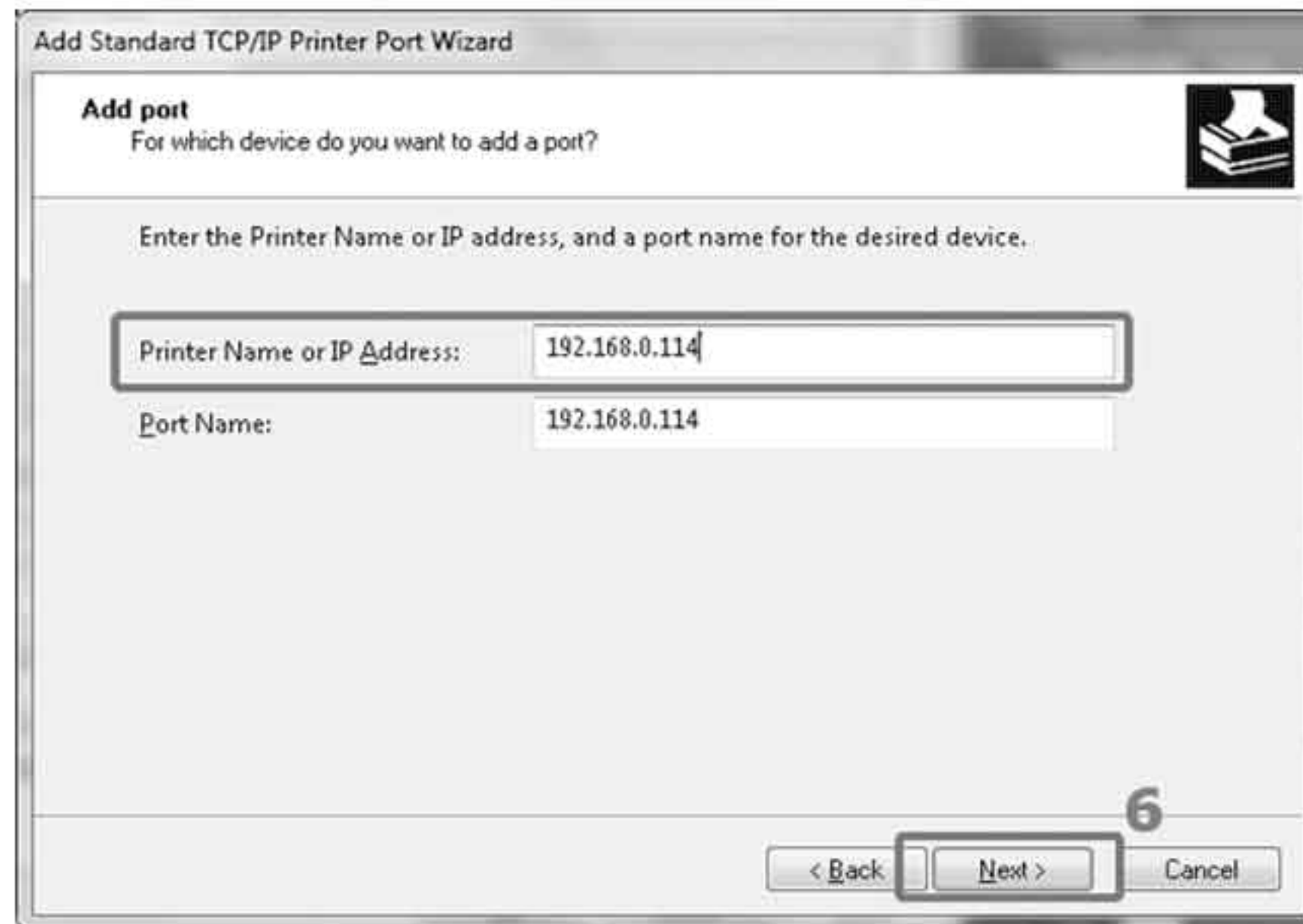


- 5- In the following window click on "Next" button.



- 6- Fill in the "Printer name or IP Address" field. "Port Name" field will be automatically filled in.

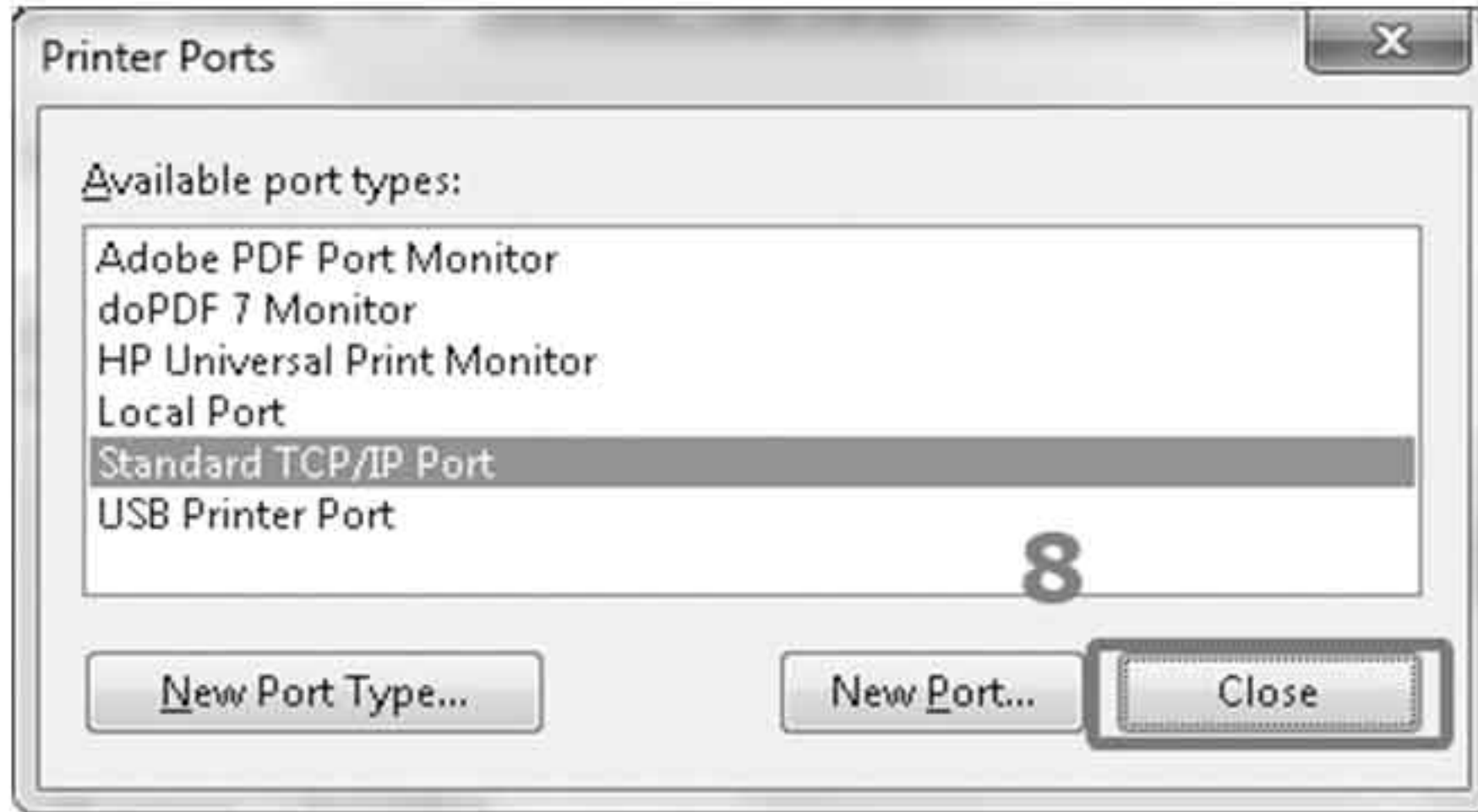
Default printer IP address is 192.168.0.114. Click on "Next" button.



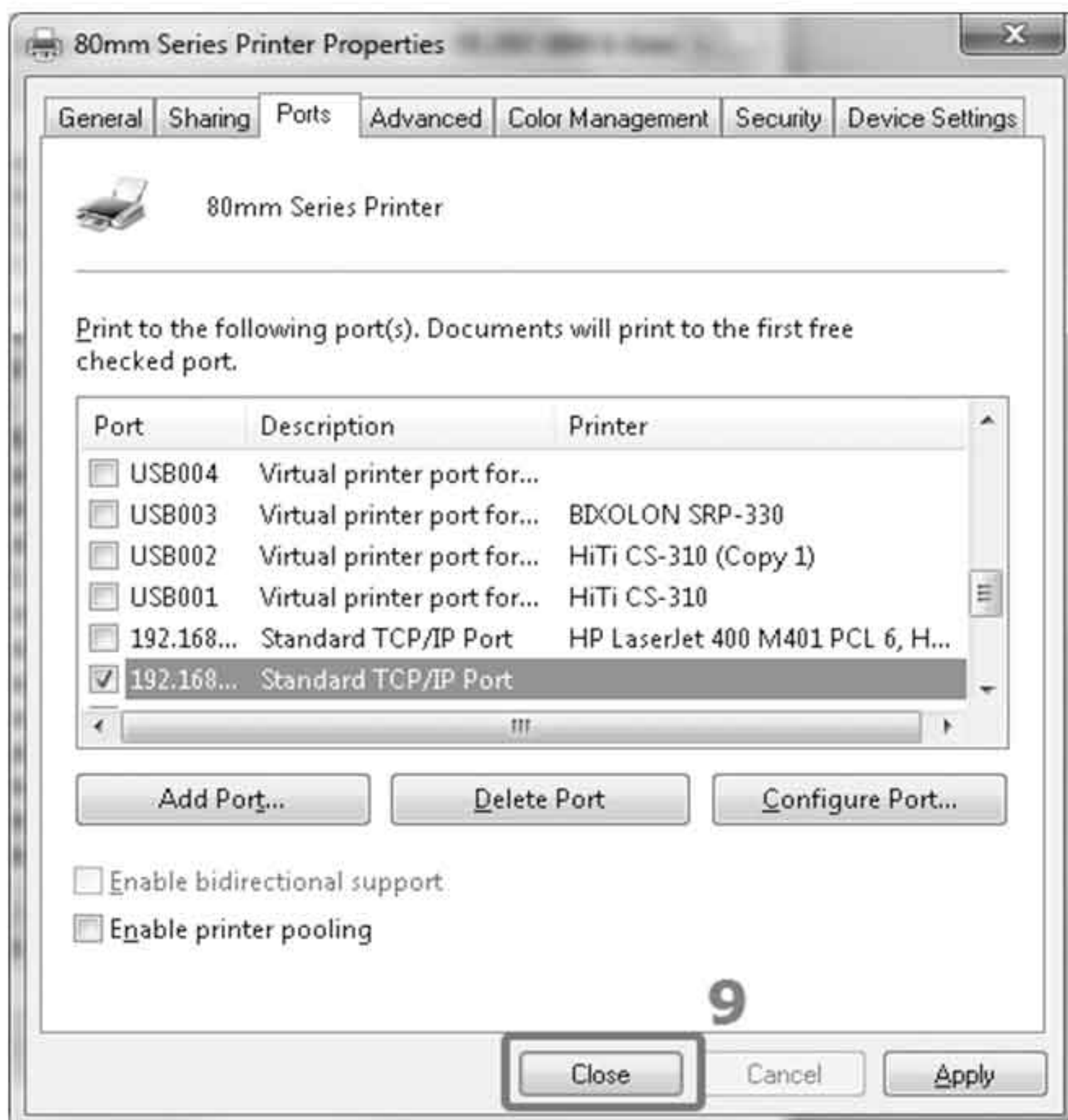
- 7- In this step wait for the below window to be opened. (Approx. 1 min). Click on "Next" button and then in the following window, click on "Finish" button.



8- In this window click on "Close" button.



9- In the following window, click on "Apply" button and then click OK.



WWW.OSCARET.COM

دليل المستخدم

طابعة حرارية

OSCAR POS58U/EU



OSCAR

جدول المحتويات

١٩	إشعار سلامة:
٢٠	تطبيق الطابعة:
٢٠	مميزات الطابعة:
٢٠	حزمة المحتوى:
٢١	المواصفات الفنية:
٢٢	اتصال الطابعة:
٢٣	تثبيت لفة الورق:
٢٤	الأزرار والمؤشرات:
٢٥	وظيفة الأزرار والمؤشرات:
٢٦	تعريف الطابعة :
٢٩	إعداد منفذ Ethernet:

اشعار سلامة

- لا تلمس رأس الطابعة بأي شيء.
- لا تلمس شفرة القاطع.
- لا تقم بثني سلك الطاقة بشكل مفرط أو وضع أي أشياء ثقيلة عليه.
- لا تستخدم الطابعة عند نفاد الورق. يمكن أن يسبب حريق أو الصعق الكهربائي.
- لا تدع الماء أو الأجسام الغريبة الأخرى في الطابعة.
- عند توصيل القابس أو فصله ، أمسك السلك دائماً وليس السلك.
- الحفاظ على المجففة بعيدا عن متناول الأطفال.
- استخدم الملحقات المعتمدة فقط ولا تحاول فكها أو إصلاحها أو إعادة تصميمها بنفسك.
- تثبيت الطابعة على سطح مستقر. اختيار سطح مستوى الشركة حيث تجنب الاهتزاز.
- لا تقم بتوصيل خط الهاتف بموصل درج النقود.
- يوصى بفصل الطابعة عن مأخذ الطاقة إذا لم يتم استخدامها لفترة طويلة.

طبّق الطابعة:

- إيصالات نظام POS
- إيصالات نظام نقاط البيع الإلكترونية
- إيصالات GYM، البريد، المستشفيات، نظام الطيران المدني
- التحقيق، إيصالات نظام الخدمة
- إيصالات اختبار الآلات
- ضريبة، إيصالات التبويب

مميزات الطابعة:

- سرعة طباعة عالية - ١٠٠ مم / ثانية
- جودة طباعة عالية
- واجهة متعددة المتاحة (USB+Ethernet/USB)
- متوافق مع مجموعة أوامر ESC / POS
- دمج اللوحة الرئيسية وبطاقة الواجهة تحقق التكامل العالي والموثوقية العالية.
- يضمن التصميم المحسّن لـ USB تشغيلًا أكثر ملاءمة لأن منفذ اتصال مضيف الكمبيوتر الشخصي سيظل كما هو بعد استبدال الطابعة أو منفذ USB الجديد

حزمة المحتوى:

بعد تفريغ الوحدة ، تحقق من تضمين جميع الملحقات الضرورية في العبوة. هم انهم:

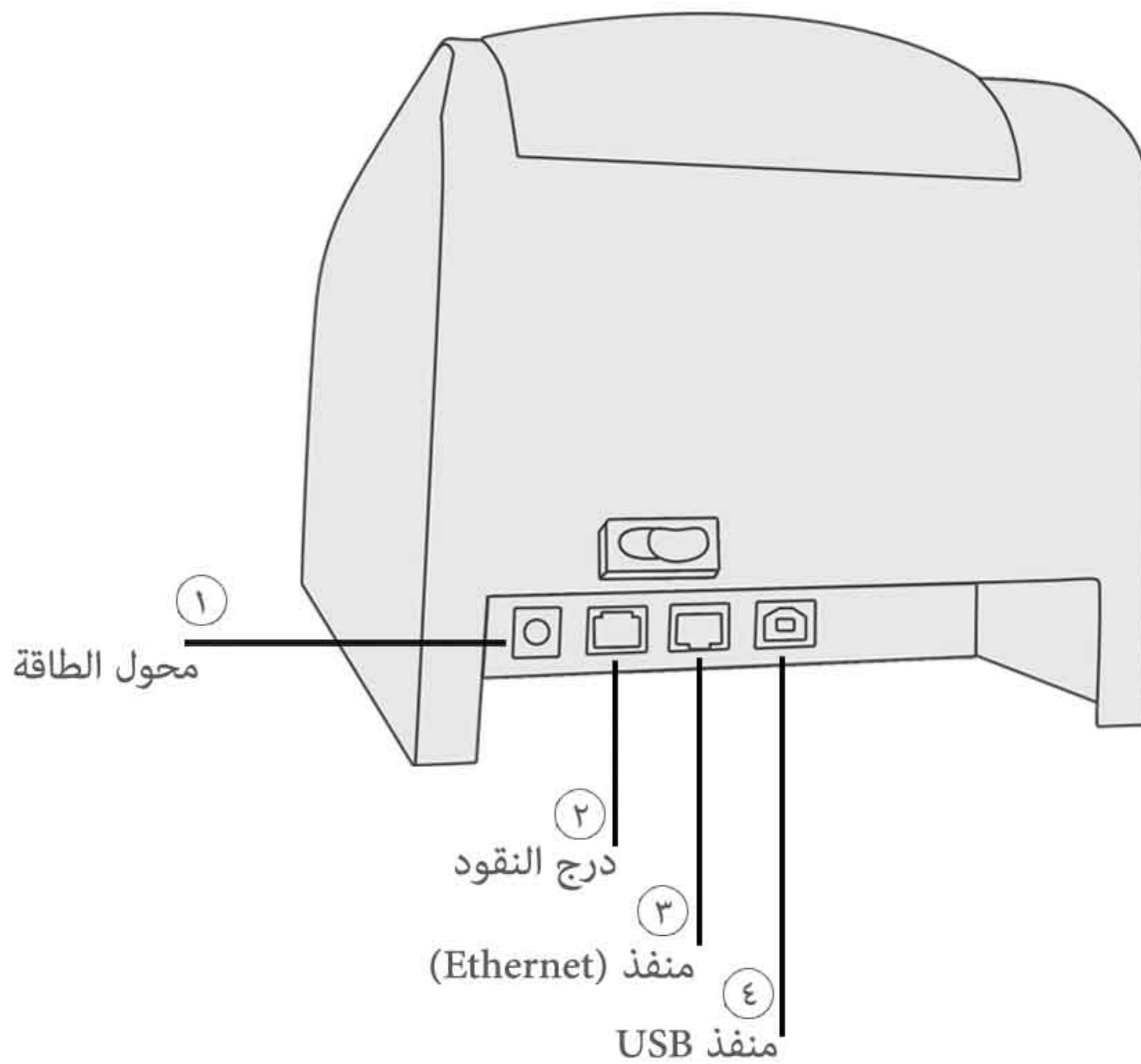
- دليل المستخدم	١ CPY	- جهاز POS٥٨	١ قطعة
- ورقة عينة	١ رول	- كابل USB	١ قطعة
		- حبل القوة	١ قطعة
		- مشترك كهربائي	١ قطعة

المواصفات الفنية:

POS08U / EU	نموذج
حراري	تكنولوجيا الطباعة
١٠٠ مم / ثانية	سرعة الطباعة
العرض: ٥٤,٥ ± ٠,٥ مم القطر الأقصى: ٠,٨ مم	لفة ورق
٨ نقاط / مم ، ٣٨٤ نقطة / خط	القرار
ASCII, GB١٨٠٣٠ (الصينية) BIG٥	حرف
Codepage, ANK ١٢*٢٤, الصينية ٢٤*٢٤	طباعة الخط
USB+Ethernet / USB	جهة تعامل
١٠٠٠٠٠٠ متر	طباعة الموثوقية
١D: UPC-A ، UPC-E، EAN-١٣، EAN-٨ ٢D: CODE١٢٨ ، CODEBAR، CODE٩٣ ، ITF٢٥ PDF٤١٧ ، رمز الاستجابة السريعة ، مصفوفة البيانات	وضع الباركود
٠,٠٦ - ٠,٠٨ مم	سماكة الورق
المدخلات: ٢٢٠V-AC١١٠V ، ٦٠-٥٠ هرتز	محور الطاقة
٢A/٢٤V DC	درج النقود
درجة الحرارة: ٥٠-٠ درجة مئوية ، الرطوبة: ١٠-٨٠ %	درجة حرارة العمل
درجة الحرارة: ٦٠-٢٠ درجة مئوية ، الرطوبة: ١٠-٩٠ %	درجة حرارة التخزين
١٢٠ × ١٣٠ × ٢٠٠ مم	الأبعاد

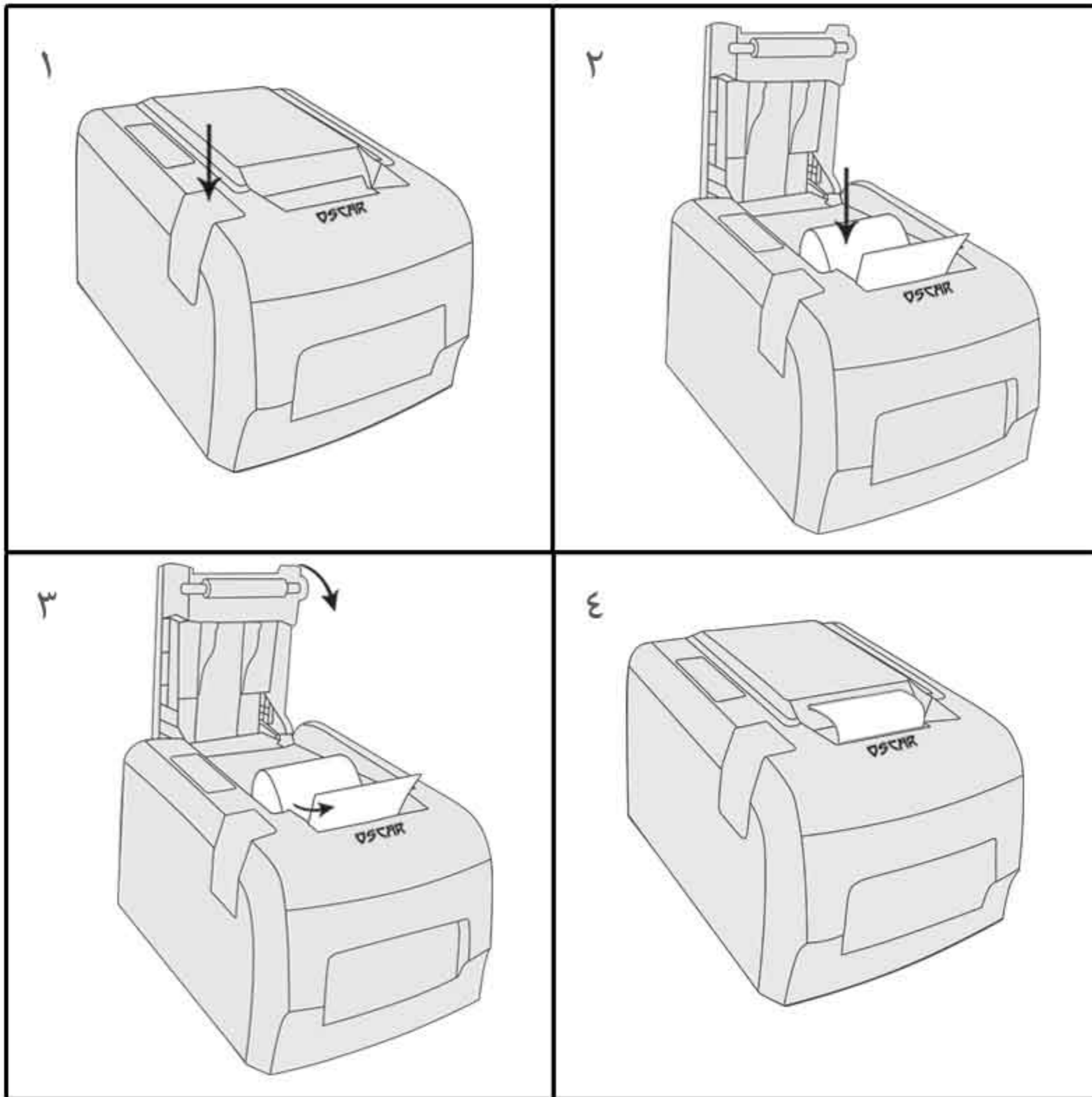
اتصال الطابعة:

- قم بتوصيل موصل سلك المحول بموصل طاقة الطابعة (رقم ١).
- قم بتوصيل موصل كبل البيانات بموصل واجهة الطابعة (رقم ٣ أو ٤).
- قم بتوصيل كابل درج النقود داخل موصل طرد الدرج (رقم ٢).



تثبيت لفة الورق:

- افتح الغطاء العلوي للطابعة. (شكل ١)
- ضع لفة الورق في الطابعة بشكل صحيح. (الشكل ٢)
- اسحب بعض الورق خارج الطابعة ثم أغلق الغطاء العلوي للطابعة. (الشكل ٣)
- تمزيق الورق بشكل صحيح. (الشكل ٤)



الأزرار والمؤشرات :

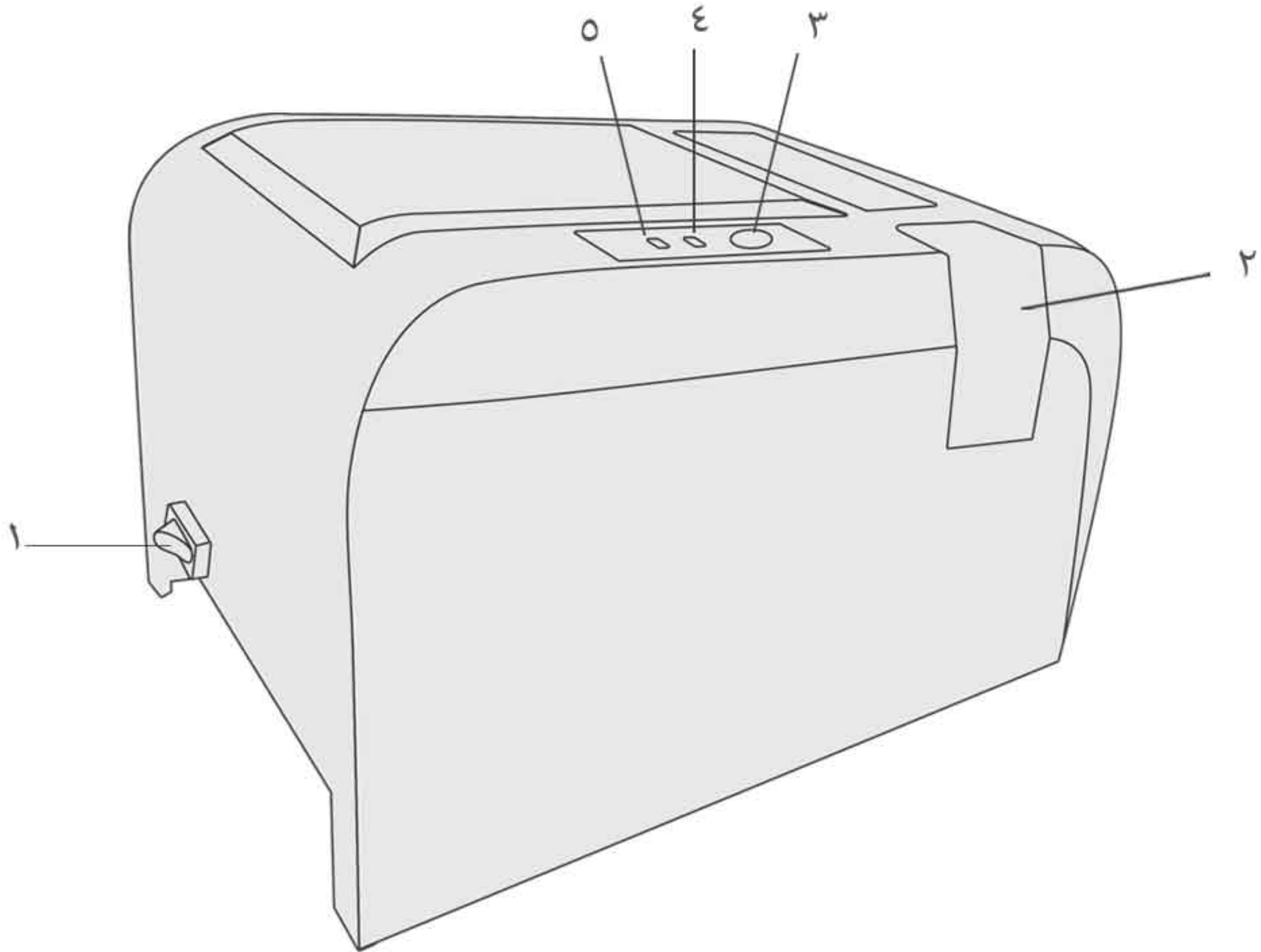
١- السلطة ON / OFF Button

٢- الغطاء العلوي Button

٣- زر التغذية

٤- مؤشر الخطأ

٥- مؤشر العملية



وظيفة الأزرار والمؤشرات:

١- زر التشغيل / الإيقاف:

- يستخدم هذا الزر لتشغيل / إيقاف التشغيل عند توصيل الطابعة بسلك الطاقة.

٢- زر تغذية

- يستخدم هذا الزر لإخراج الورق يدويًا.

٣- مؤشر الورق:

- عندما يضيء هذا المؤشر ، يتم تشغيل الطابعة.

- ندما يخفت هذا المؤشر ، يتم إيقاف تشغيل الطابعة.

٤- مؤشر الطاقة :

- عندما تضيء هذه الطابعة ، يتم تشغيل الطابعة.

- عند تعتيم هذه الطابعة ، يتم إيقاف تشغيل الطابعة.

٥- مؤشر الخطأ:

- عندما تكون الطابعة في حالة إخراج الورق أو رأس الطباعة ارتفاع درجة الحرارة ،

وهذا المؤشر هو وميض.

تعريف الطابعة :

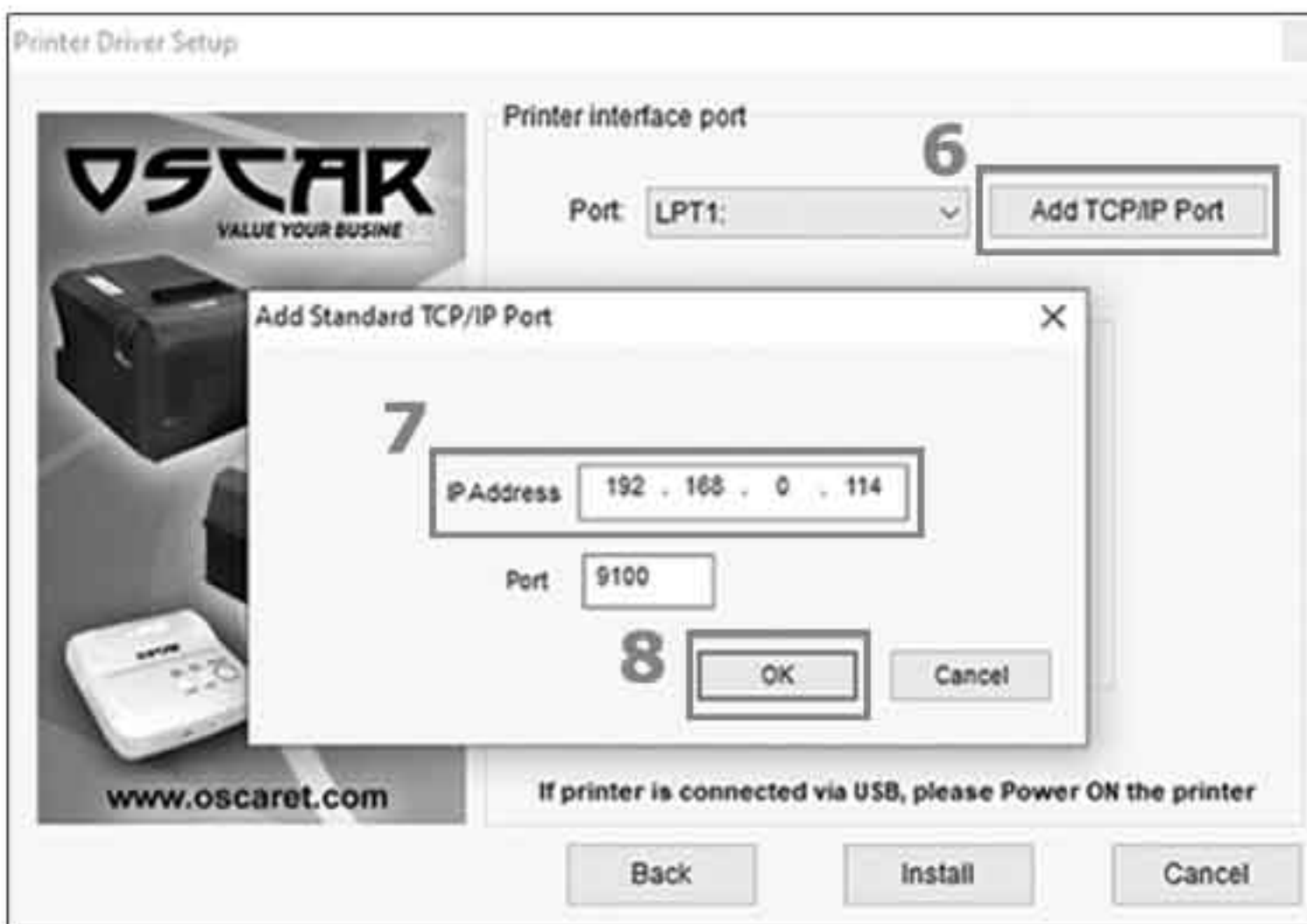
- ضع القرص المضغوط لبرنامج التشغيل في محرك الأقراص.
- انقر مرتين على الملف المسمى "OSCAR Windows Driver v6,2,20.exe"
- في النافذة المفتوحة ، انقر على "أوافق على ..." ثم انقر فوق "التالي".



- يرجى تحديد طابعتك من القائمة ثم انقر فوق "التالي".



- في هذه النافذة، يرجى تحديد الواجهة. يرجى ملاحظة أن هذه النافذة لن تظهر إذا تم توصيل الجهاز عبر منفذ USB وتشغيله.



- بالنسبة لواجهة إيثرنت، انقر فوق "إضافة منفذ TCP / IP" في هذه النافذة وأضف IP والمنفذ وفقاً للصورة الموضحة أدناه ثم انقر فوق الزر "موافق".

- ملاحظة: عنوان IP الافتراضي كما هو موضح في الصورة هو "١٩٢,١٦٨,٠,١٤٤". لتغيير عنوان IP الافتراضي ، يرجى اتباع الإرشادات الواردة في الصفحة ١٣ قبل بدء تثبيت برنامج التشغيل.

- لأول مرة التثبيت ، يتم عرض النافذة أدناه. انقر فوق الزر "تثبيت".



- إكمال التثبيت. انقر فوق "موافق" لإنهاء التثبيت.



ملاحظة: يمكنك إحباط التثبيت في كل مستوى من خلال النقر على زر "إلغاء".

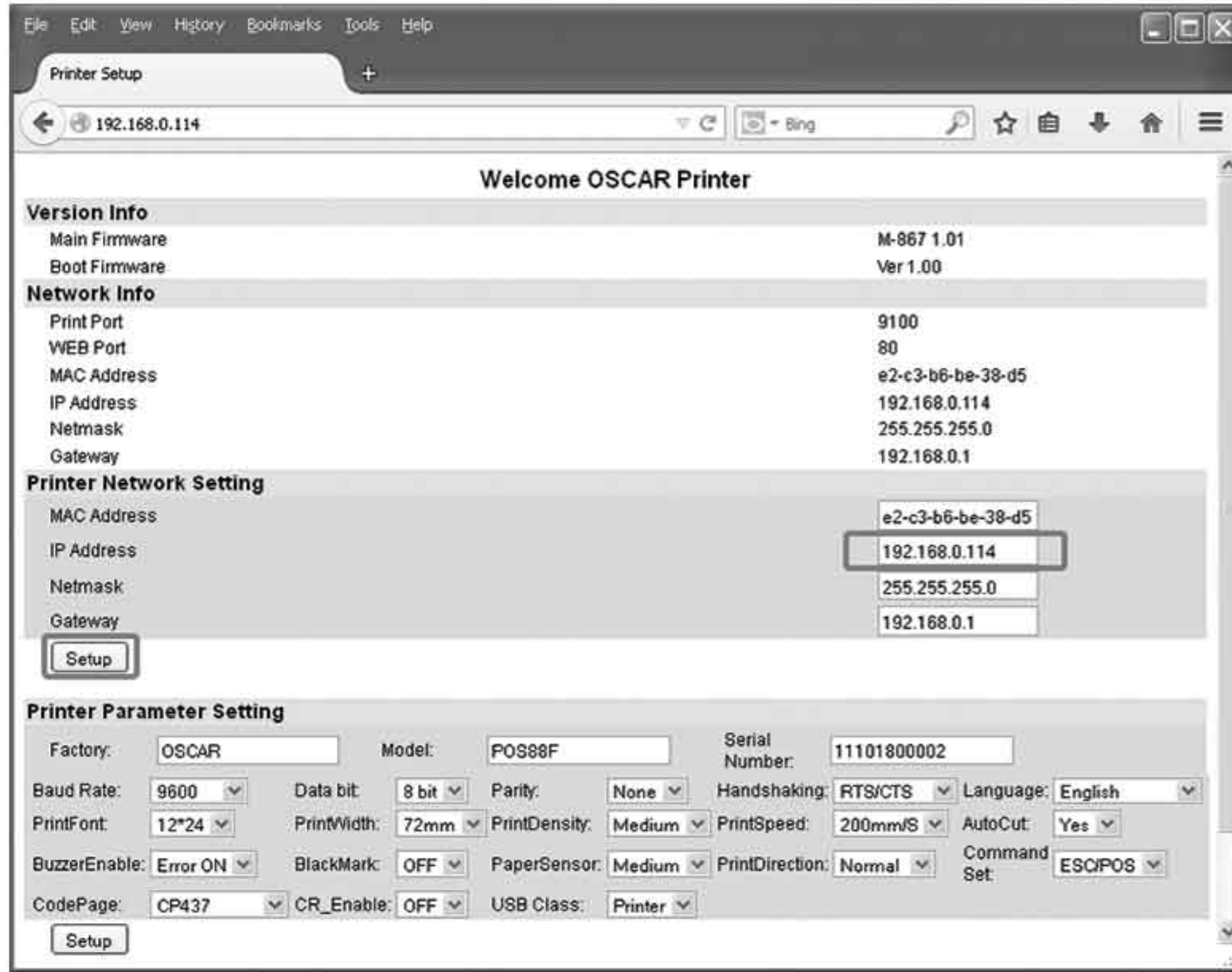
إعداد منفذ Ethernet:

إذا كنت تستخدم منفذ "Ethernet" ، بعد الانتهاء من تثبيت برنامج التشغيل ، فاتبع الخطوات التالية:

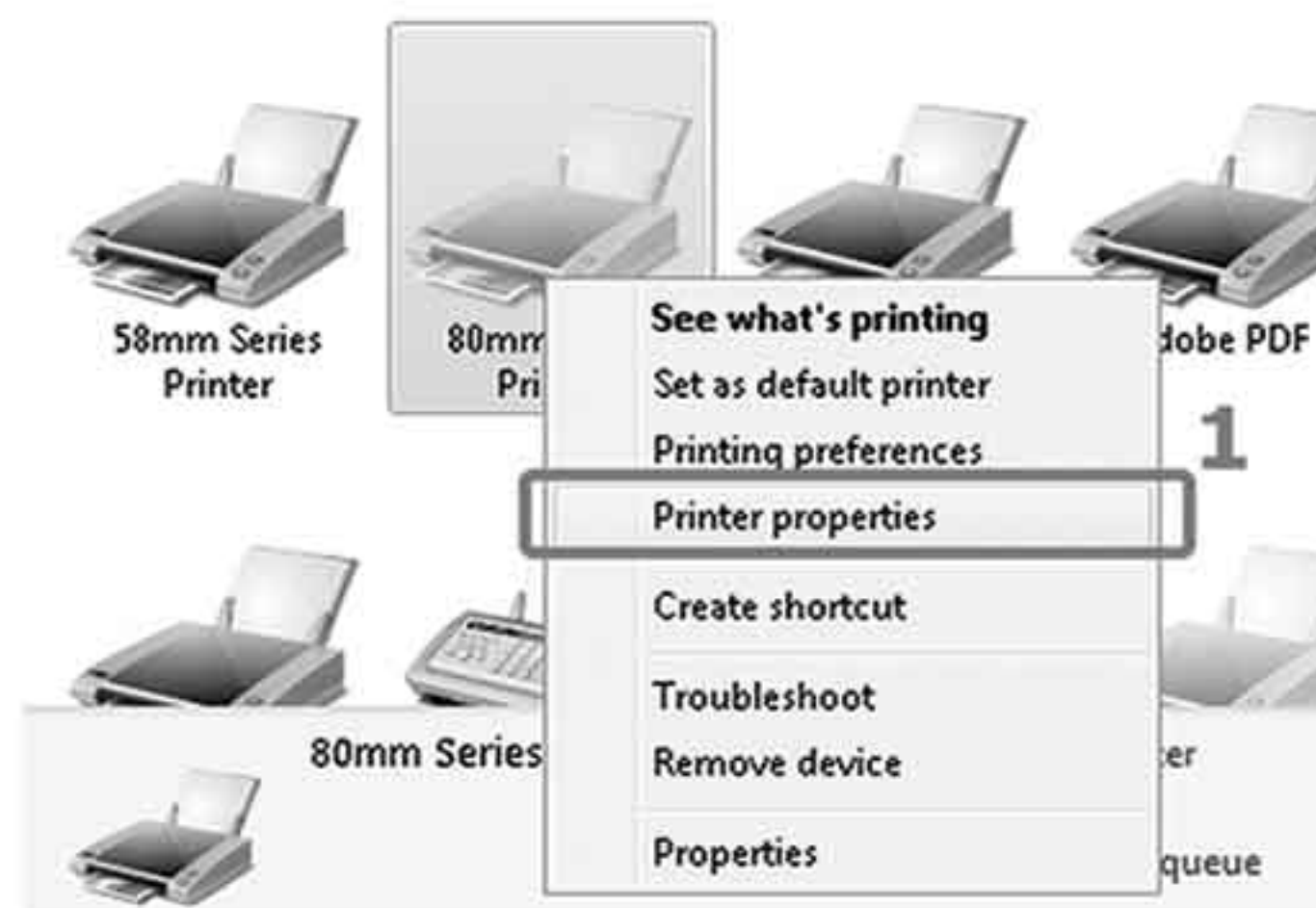
ملاحظة: عنوان IP الافتراضي هو طابعة POS58U/EU هي 192,168,0,114.

إذا كنت بحاجة إلى تغيير عنوان IP الافتراضي، بعد ضبط IP الكمبيوتر في نطاق IP الطابعة الافتراضية، أدخل عنوان IP الطابعة الافتراضية في متصفح الإنترنت، ودفن "أدخل" زر على لوحة المفاتيح. في حقل "إعداد شبكة الطابعة" ، قم بتعيين عنوان IP المطلوب ثم انقر فوق الزر "إعداد".

يمكن الوصول إليها في هذه الصفحة بعض الإعدادات المتعلقة الطابعة مثل الطنان لهجة، سرعة الطابعة، طباعة الاتجاه، العلاقات العامة كثافة العمليات الجودة وكرت وضع الصورة.



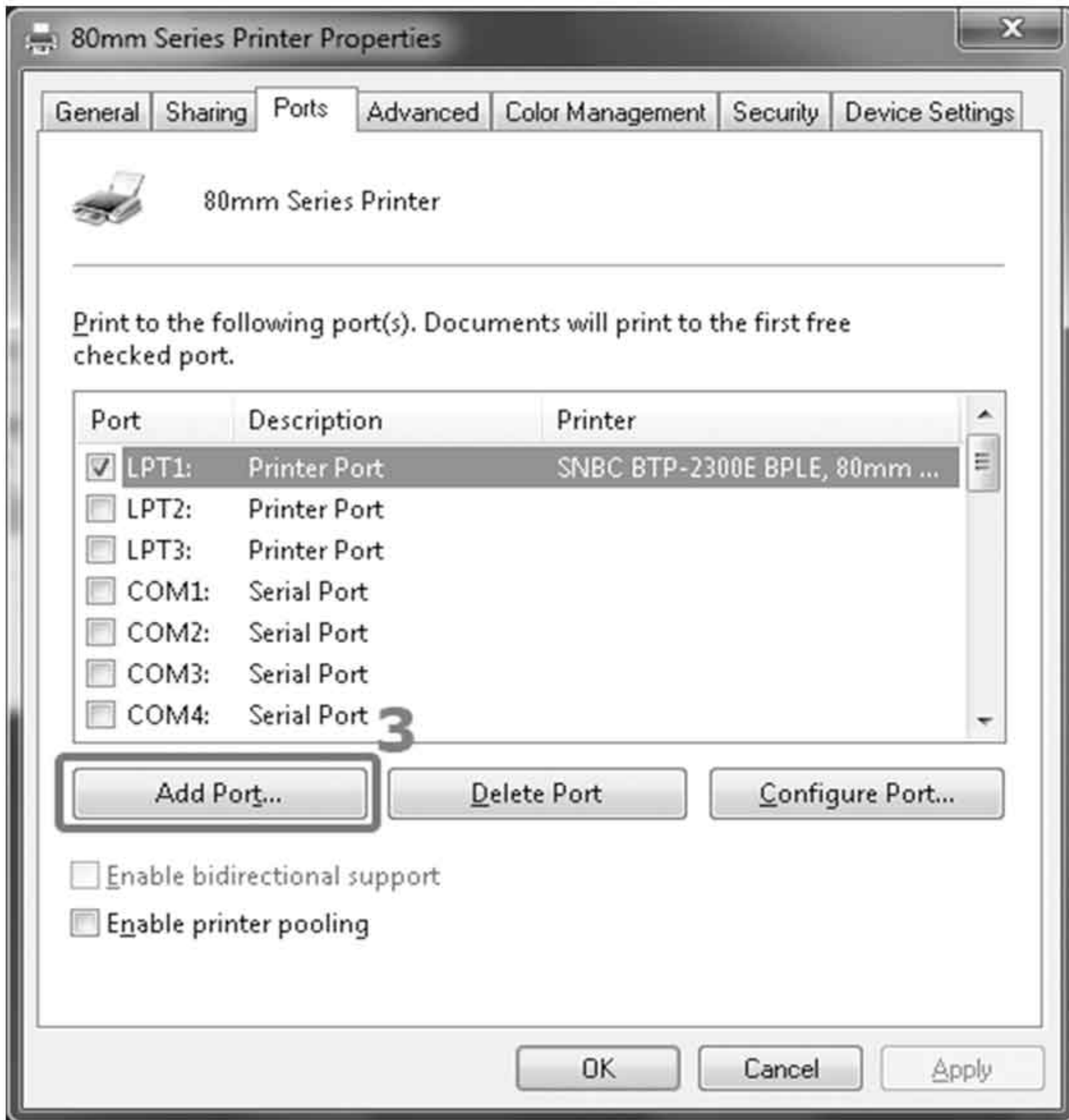
١- افتح قائمة ابدأ ، ثم انقر فوق " الطابعات والفاكسات " (ويندوز إكس بي) أو " الأجهزة والطابعات " (وين 7 أو أحدث) . انقر بزر الماوس الأيمن فوق طابعة باسم " طابعة سلسلة 80 مم " وحدد " خصائص " .



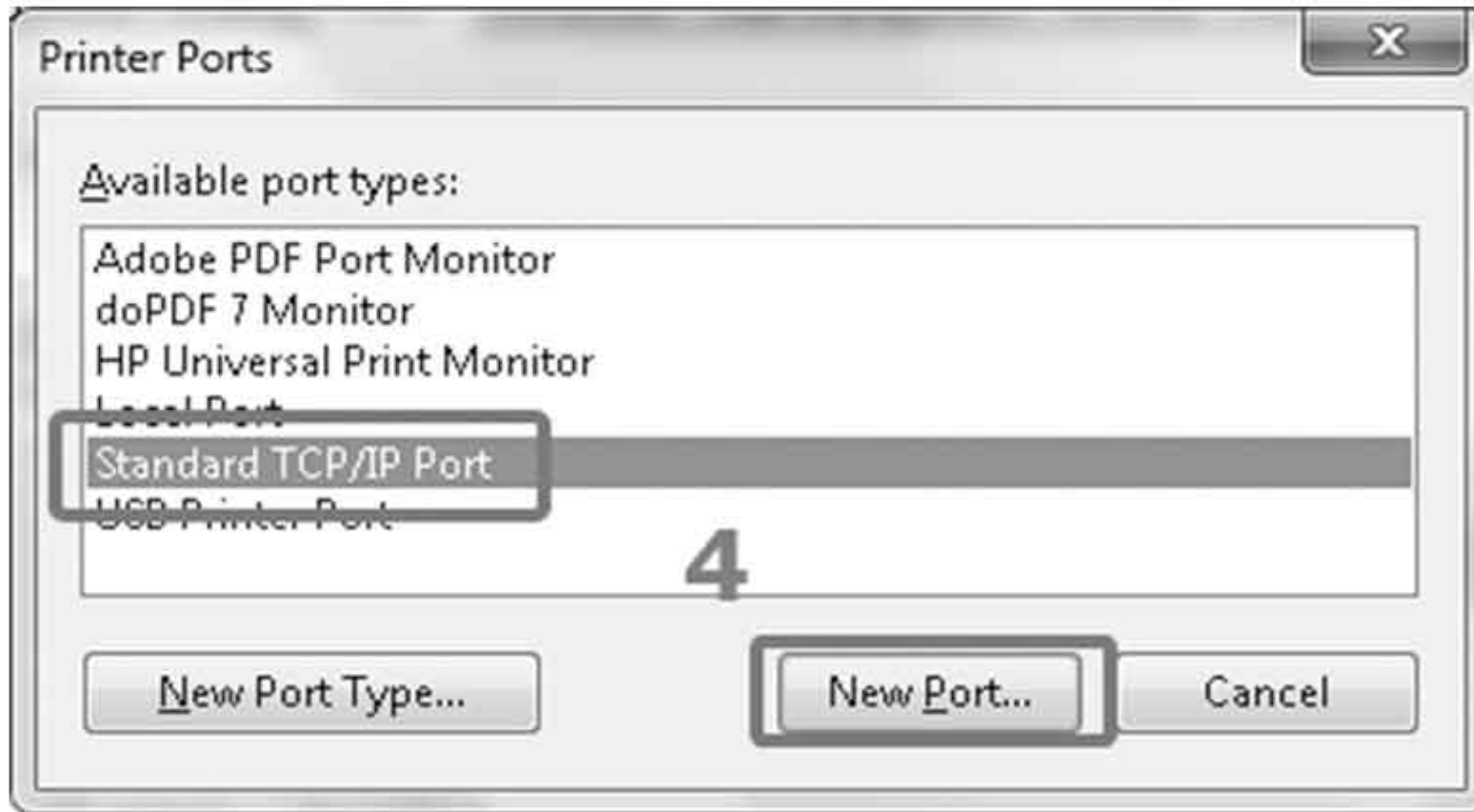
٢- في النافذة التالية ، حدد علامة التبويب " المنافذ " .



٣- حدد زر "إضافة منفذ ..." في منتصف النافذة.



4- في هذه النافذة ، حدد نوع "منفذ TCP / IP القياسي" وانقر فوق الزر "منفذ جديد ...".



5- في النافذة التالية اضغط على زر "التالي"



٦- املأ حقل "اسم الطابعة أو عنوان IP". سيتم ملء حقل "اسم المنفذ" تلقائيًا. عنوان IP الافتراضي للطابعة هو ١٩٢,١٦٨,٠,١١٤ انقر على زر "التالي".

Add Standard TCP/IP Printer Port Wizard

Add port
For which device do you want to add a port?

Enter the Printer Name or IP address, and a port name for the desired device.

Printer Name or IP Address: 192.168.0.114

Port Name: 192.168.0.114

< Back **Next >** Cancel

٧- في هذه الخطوة انتظر حتى يتم فتح النافذة أدناه. (حوالي دقيقة واحدة). انقر على زر "التالي" ثم في النافذة التالية، انقر على زر "انهاء".

Add Standard TCP/IP Printer Port Wizard

Additional port information required
The device could not be identified.

The device is not found on the network. Be sure that:

1. The device is turned on.
2. The network is connected.
3. The device is properly configured.
4. The address on the previous page is correct.

If you think the address is not correct, click Back to return to the previous page. Then correct the address and perform another search on the network. If you are sure the address is correct, select the device type below.

Device Type

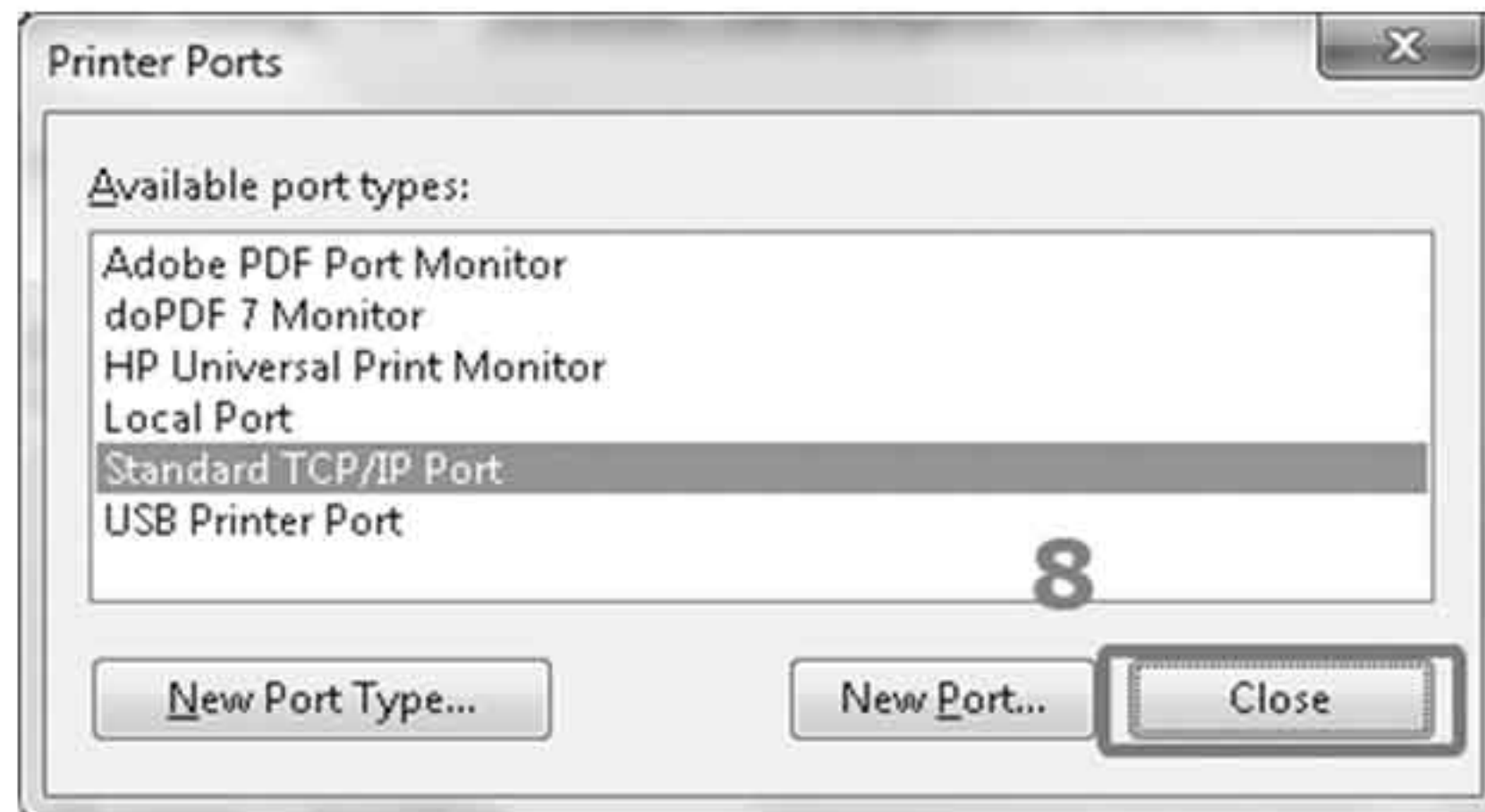
Standard Custom

Generic Network Card

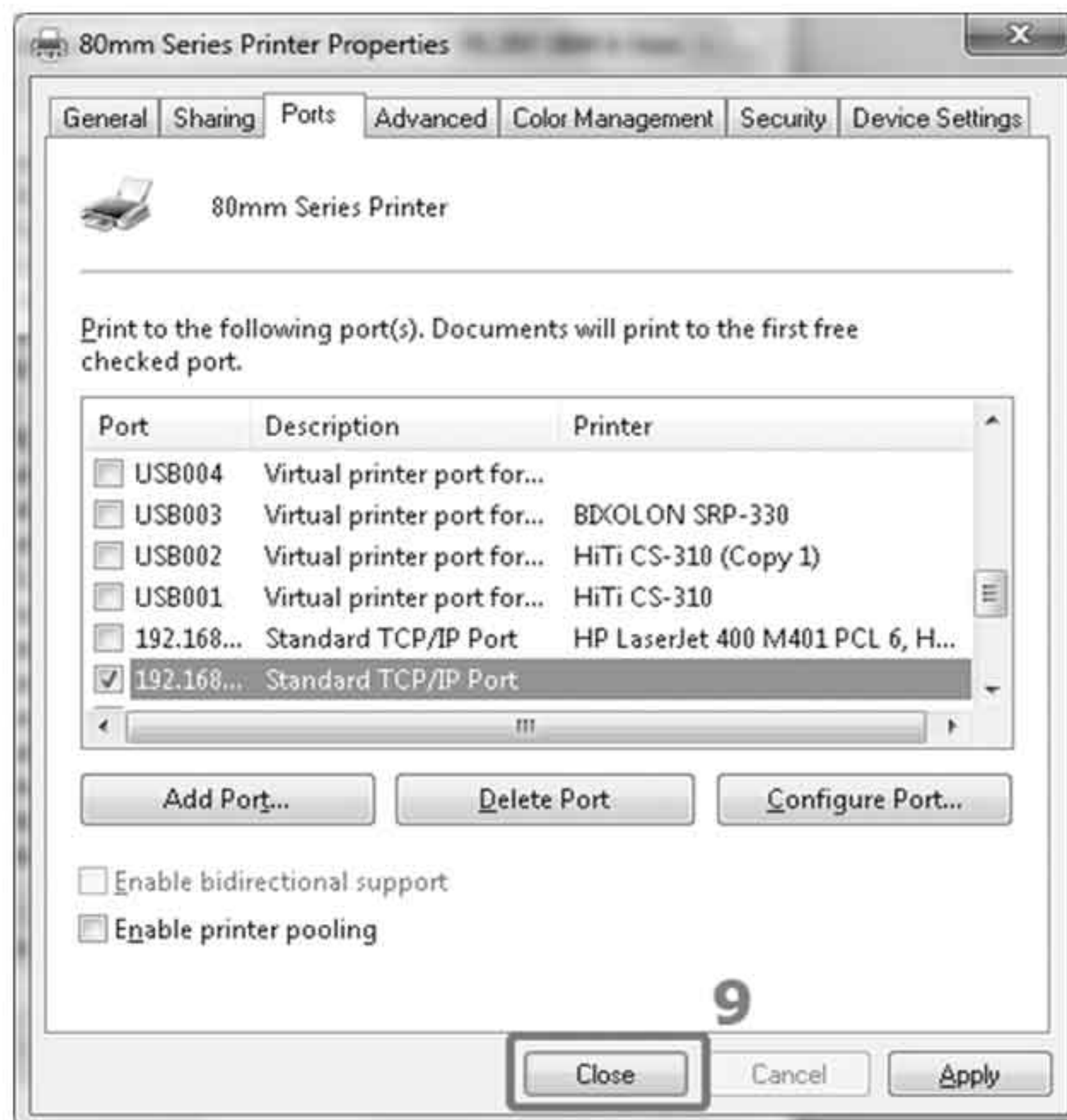
Settings...

< Back **Next >** Cancel

٨- في هذه النافذة ، انقر على زر "إغلاق".



٩- في الإطار التالي ، انقر فوق الزر "تطبيق" ثم انقر فوق "موافق"



WWW.OSCARET.COM

راهنمای کاربری

چاپگر حرارتی

OSCAR POS58U/EU



OSCAR

فهرست

۲ هشدارهای ایمنی
۳ کاربردهای چاپگر
۳ امکانات و مشخصات چاپگر
۳ محتویات جعبه
۴ مشخصات فنی
۵ نحوه اتصال چاپگر
۶ نحوه جایگذاری رول کاغذ
۷ دکمه ها و نشانگرها
۸ کاربری دکمه ها و نشانگرها
۹ رفع ایراد کاتر
۱۰ نحوه نصب درایور
۱۲ تنظیمات درگاه شبکه

هشدارهای ایمنی:

- از لمس کردن هد چاپگر با هر وسیله ای جداً خودداری نمائید.
- از خم کردن بیش از حد کابل برق چاپگر پرهیز نموده و از قراردادن اجسام سنگین بر روی آن خودداری نمائید.
- در هنگام وصل یا قطع نمودن کابل برق، از سر دوشاخه استفاده نموده و به هیچ عنوان خود کابل را تحت فشار قرار ندهید.
- همیشه از لوازم جانبی مورد تأیید استفاده نموده و از بازکردن، تعمیر و یا تعویض قطعات چاپگر جداً خودداری نمائید.
- دستگاه را بر روی سطحی صاف، پایدار و بدون لرزش نصب نمائید.
- از ورود مایعات و اجسام خارجی به داخل چاپگر خودداری نمائید.
- از اتصال خط تلفن به درگاه اتصال کشو پول جداً خودداری نمائید.
- در صورتی که به مدت طولانی از چاپگر استفاده نشود، بهتر است کابل برق چاپگر را از منبع برق جدا نمائید.

کاربرد های چاپگر:

- ارائه رسید در سیستم های فروشگاه های (POS)
- ارائه رسید در سیستم های فروشگاه های EFT
- ارائه رسید در ورزشگاه ها، رستوران ها، بیمارستان ها و ...
- ارائه رسید در سیستم های درخواست
- ارائه رسید در سیستم های آزمایش تجهیزات
- ارائه هرگونه رسید های مالی

امکانات و مشخصات چاپگر:

- سرعت بالای چاپ، ۱۰۰ میلیمتر بر ثانیه
- کیفیت بالای چاپ
- پورت های متنوع اتصال **USB / USB + ETHERNET**
- سازگار با سیستم دستوری **ESC/POS**
- یکپارچگی و پایداری بیشتر با تلفیق برد اصلی و برد اتصالات
- طراحی بهینه پورت **USB** به منظور کاربری راحتتر؛ به این صورت که با تغییر پورت **USB** و یا چاپگر جدید پورت اتصال کامپیوتر ثابت خواهد ماند.
- قابلیت اتصال به کشو پول از طریق درگاه RJ-11

محتویات جعبه:

بعد از باز نمودن جعبه دستگاه، مطمئن شوید که تمام اقلام زیر در جعبه وجود دارد:

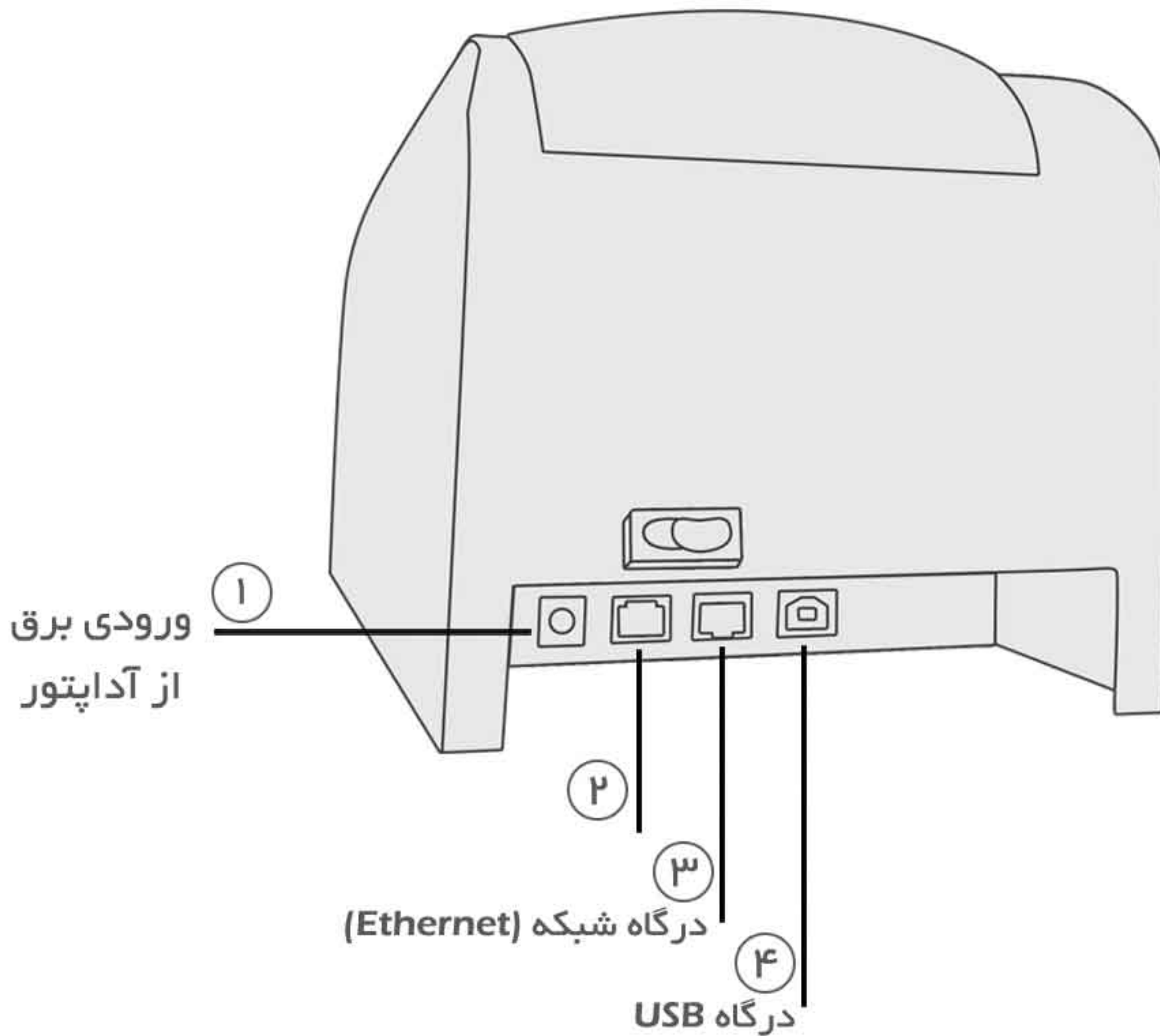
۱ رول	- کاغذ نمونه	۱ عدد	- چاپگر POS58U/EU
		۱ عدد	- کابل اتصال USB
		۱ عدد	- منبع تغذیه
		۱ نسخه	- دفترچه راهنمای کاربری
		۱ حلقه	- CD درایور

مشخصات فنی:

مدل	POS58U/EU
تکنولوژی چاپ	حرارتی
سرعت چاپ	۱۰۰ میلیمتر بر ثانیه
حلقه کاغذ	عرض: ۵/۵ ± ۵۷/۵ میلیمتر بیشینه قطر: ۸ میلیمتر
رزولوشن	8 dots/mm, 384 dots/line
کاراکتر	ASCII, GB18030 (Chinese), BIG5
فونت چاپ	Codepage, ANK: 12 x24; Chinese: 24 x 24
اتصال	USB / USB + Ethernet
میزان چاپ قابل اعتماد	۱۰۰۰۰۰ متر
نوع بارکد	1D: UPC-A,UPC-E,EAN13-,EAN8-,CODE39, ITF25,CODEBAR,CODE93,CODE128,2D: PDF417,QR CODE,DATA matrix
ضخامت کاغذ	۰/۰۸ تا ۰/۰۶ میلیمتر
منبع تغذیه	۱۲ ولت ۲ آمپر مستقیم (DC)
کشو پول	۲۴ ولت ۱ آمپر مستقیم (DC)
دمای کاربری	۰ تا ۵۰ درجه سانتیگراد و رطوبت ۱۰ تا ۸۰ درصد
دمای نگهداری در انبار	۲۰ تا ۶۰ درجه سانتیگراد و رطوبت ۱۰ تا ۹۰ درصد
ابعاد	۲۰۰ X ۱۳۰ X ۱۲۰ mm

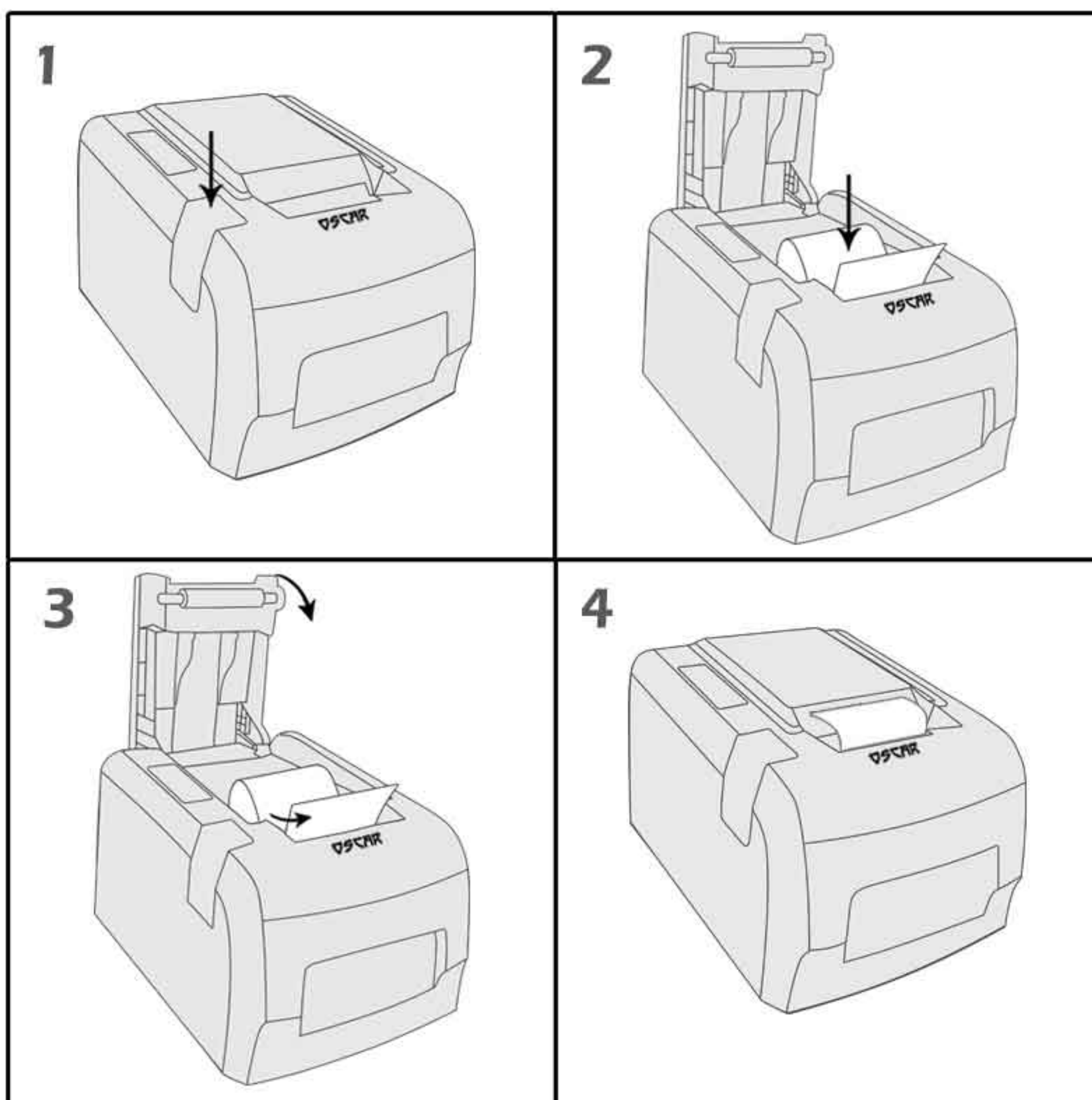
نحوه اتصال چاپگر:

- کابل برق آداپتور را به ورودی شماره ۱ متصل نمائید.
- کابل انتقال داده چاپگر را به یکی از درگاه های ۳ یا ۴ (POS58EU) و درگاه ۴ (POS58U) متصل نمائید.
- کابل اتصال به کشو پول را جهت باز شدن درب کشو پول همزمان با عملیات چاپ به درگاه شماره ۲ متصل نمائید.



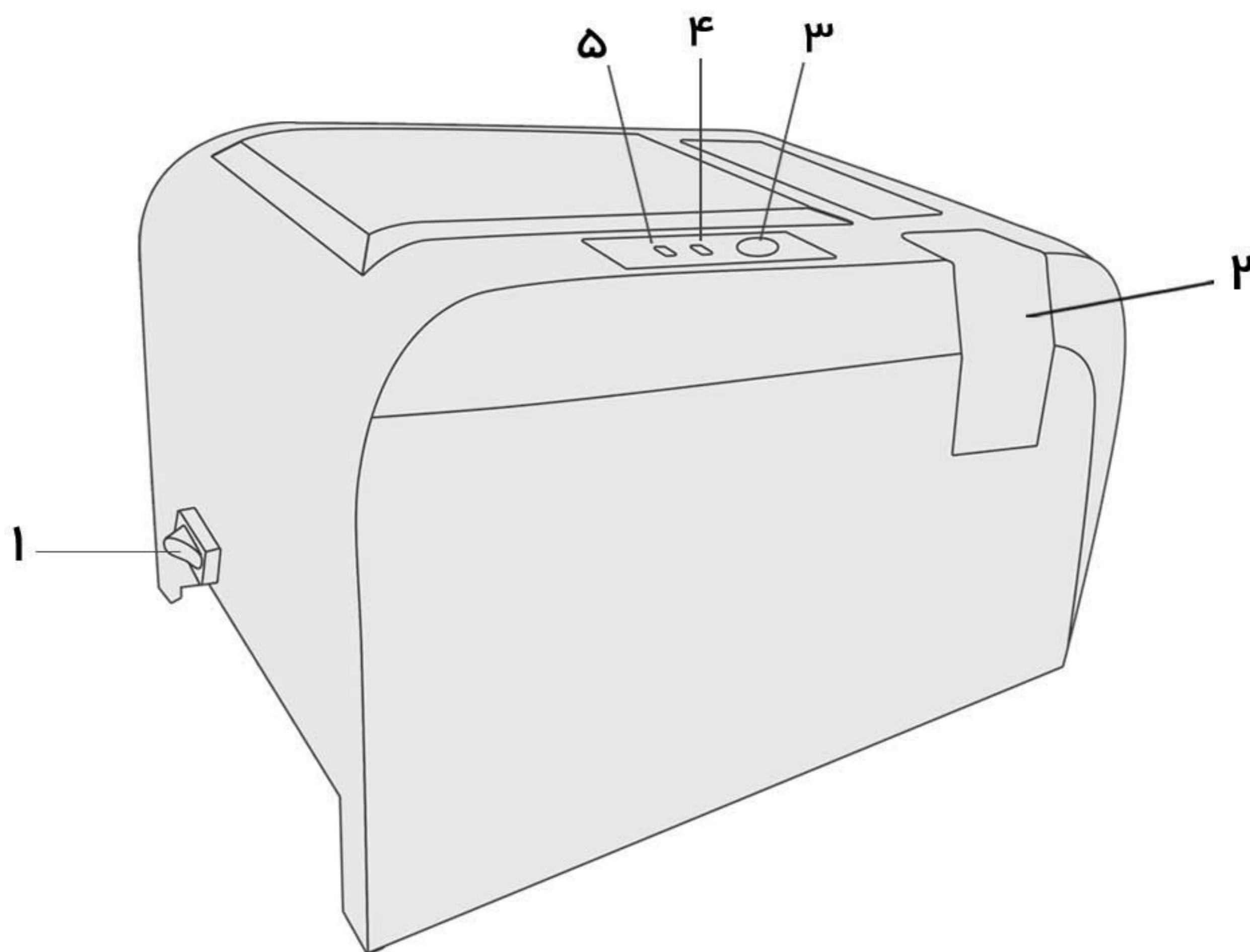
نحوه جایگذاری رول کاغذ:

- ۱- درب محفظه کاغذ چاپگر را باز نمائید.
 - ۲- حلقه کاغذ را مطابق با شکل درون چاپگر قرار دهید.
- توجه:** در صورت تعویض کاغذ، قبل از جایگذاری رول کاغذ جدید حتماً محور استوانه ایی میانی رول کاغذ قبلی را از چاپگر خارج نمایید.
- ۳- بخشی کاغذ را از چاپگر بیرون آورده و سپس درب چاپگر را ببندید.
 - ۴- مقدار اضافی کاغذ را بصورت صحیح ببرید.



دکمه ها و نشانگرها:

- ۱- دکمه روشن و خاموش
- ۲- دکمه بازکننده درب محفظه کاغذ
- ۳- دکمه خروج کاغذ (FEED)
- ۴- نشانگر خطا
- ۵- نشانگر روشن بودن



کاربری دکمه ها و نشانگرها:

۱- دکمه روشن و خاموش

با استفاده از این دکمه، هنگام اتصال چاپگر به برق، می توانید دستگاه را خاموش یا روشن نمایید.

۲- دکمه خروج کاغذ (FEED)

برای خروج کاغذ به صورت دستی این دکمه را فشار دهید.

۳- نشانگر روشن بودن

وقتی این نشانگر روشن باشد، به معنی روشن بودن دستگاه و وقتی خاموش باشد به معنی خاموش بودن دستگاه است.

۴- نشانگر خطا

این نشانگر هنگام تمام شدن کاغذ، ایجاد خطا در کاتر و یا داغ شدن بیش از حد، هد چاپگر روشن می شود.

نحوه نصب درایور:

- CD حاوی درایور موجود در کارتن چاپگر را درون دستگاه قرار دهید.
- اگر دستگاه شما دارای درایو CD نیست، ابتدا فایل را به وسیله دستگاهی دیگر بر روی یک درایو USB منتقل نموده و سپس محتویات را به کامپیوتر مورد نظر منتقل نمایید.
- بر روی فایل OS-Drv2142s.exe دوبار کلیک نمایید.
- در پنجره باز شده گزینه I agree را انتخاب و سپس بر روی دکمه Next کلیک نمایید.



توجه: در صورتی که از چاپگر USB استفاده می نمایید، از روشن بودن چاپگر و اتصال کابل USB در ابتدا و حین مراحل نصب درایور اطمینان حاصل نمایید. در غیر این صورت، پس از نصب درایور، چاپگر را روشن و کابل USB را متصل نموده و مطابق شکل صفحه ۱۵، درگاه USB را انتخاب نمایید.

– در پنجره بعد، مدل چاپگر را **58 Series** انتخاب نموده و بر روی دکمه **Next** کلیک نمائید.



– در این پنجره، نوع درگاه اتصال را انتخاب نموده و بر روی دکمه **Install** کلیک نمائید. در صورتی که از پورت **USB** استفاده می نمائید، دستگاه را روشن نمائید.



توجه: در صورت روشن بودن دستگاه و اتصال کابل **USB** پنجره بالا باز نخواهد شد.

- اگر برای اولین بار این درایور را نصب می کنید، پنجره زیر نمایش داده خواهد شد. بر روی گزینه **Install** کلیک نمائید.



- در این مرحله نصب چاپگر به پایان رسیده و پیغام موفقیت نصب نمایش داده می شود. جهت خروج از مراحل نصب بر روی دکمه **OK** کلیک نمائید.



- توجه داشته باشید که در هر یک از مراحل نصب، در صورت انصراف از ادامه مراحل، با کلیک بر روی دکمه **Cancel** می توانید از روند نصب خارج شوید.

تنظیمات درگاه شبکه:

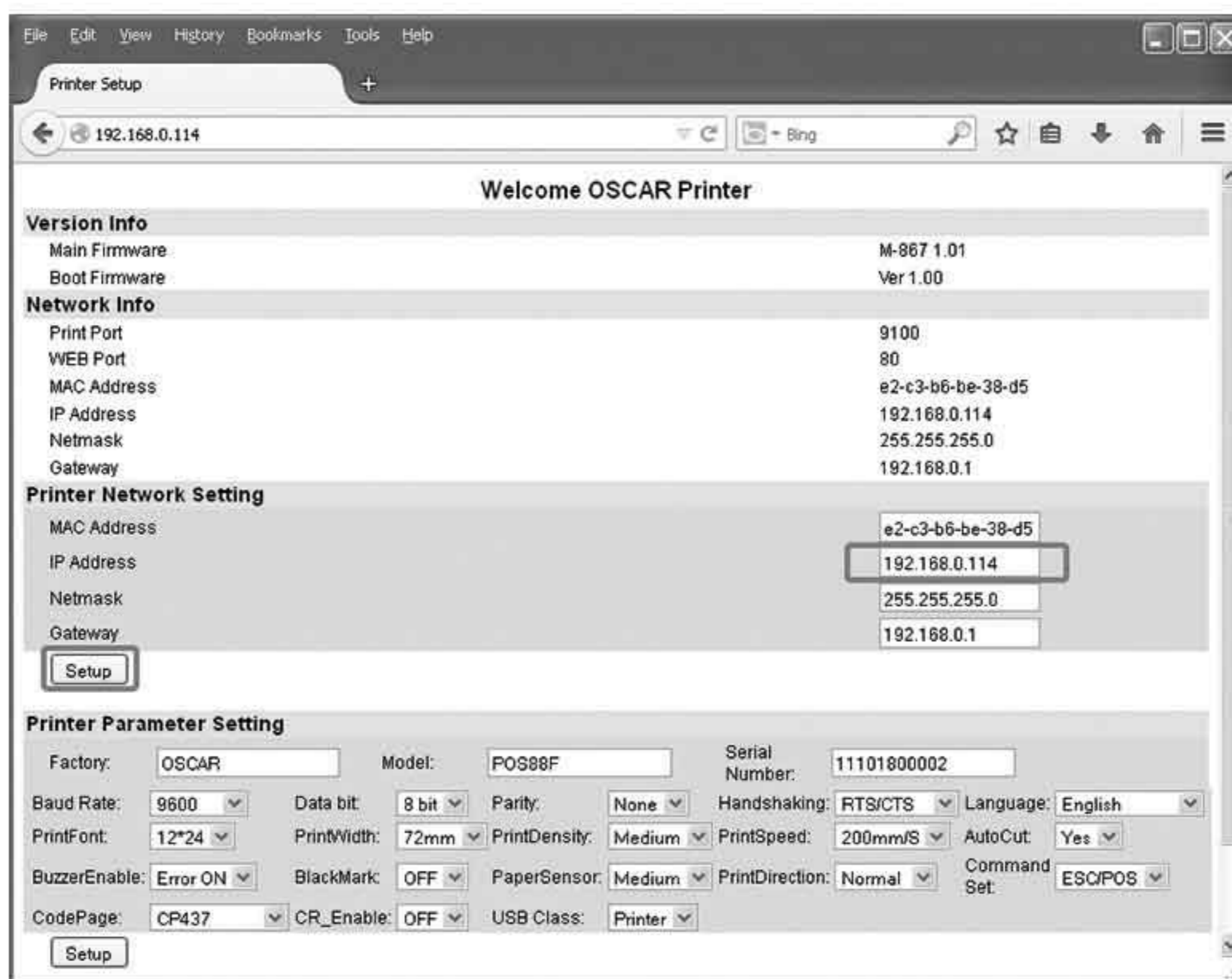
در صورتی که از درگاه شبکه استفاده می کنید، بعد از اتمام نصب درایور و اتصال کابل شبکه، مراحل زیر را دنبال نمایید:

توجه: آی پی پیش فرض چاپگر برابر با ۱۹۲.۱۶۸.۰.۱۱۴ است.

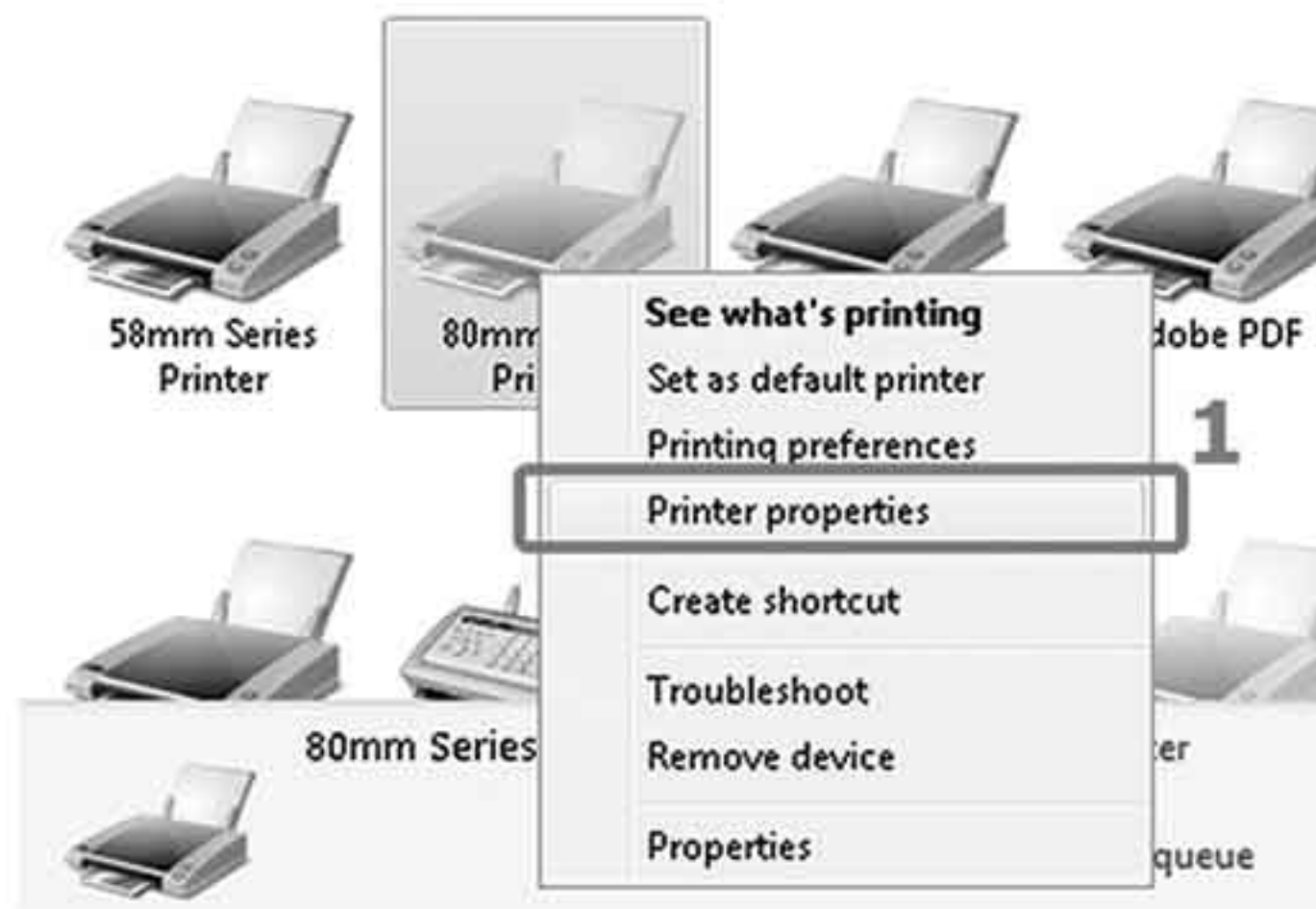
اگر نیاز به تغییر آی پی چاپگر دارید، پس از تنظیم آی پی کامپیوتر خود در محدوده آی پی پیش فرض چاپگر، آی پی پیش فرض چاپگر را در یکی از مرورگر های اینترنت نصب شده بر روی کامپیوترتان وارد نمایید.

پس از باز شدن صفحه تنظیمات مانند شکل زیر، در قسمت **Printer Network Setting** آی پی مورد نظرتان را وارد نموده و بر روی گزینه **Setup** کلیک نمایید.

برخی تنظیمات مربوط به چاپگر از جمله بوق هشدار، سرعت چاپ، جهت چاپ، کیفیت چاپ و تنظیم کاتر را نیز در همین صفحه می توانید تغییر دهید.



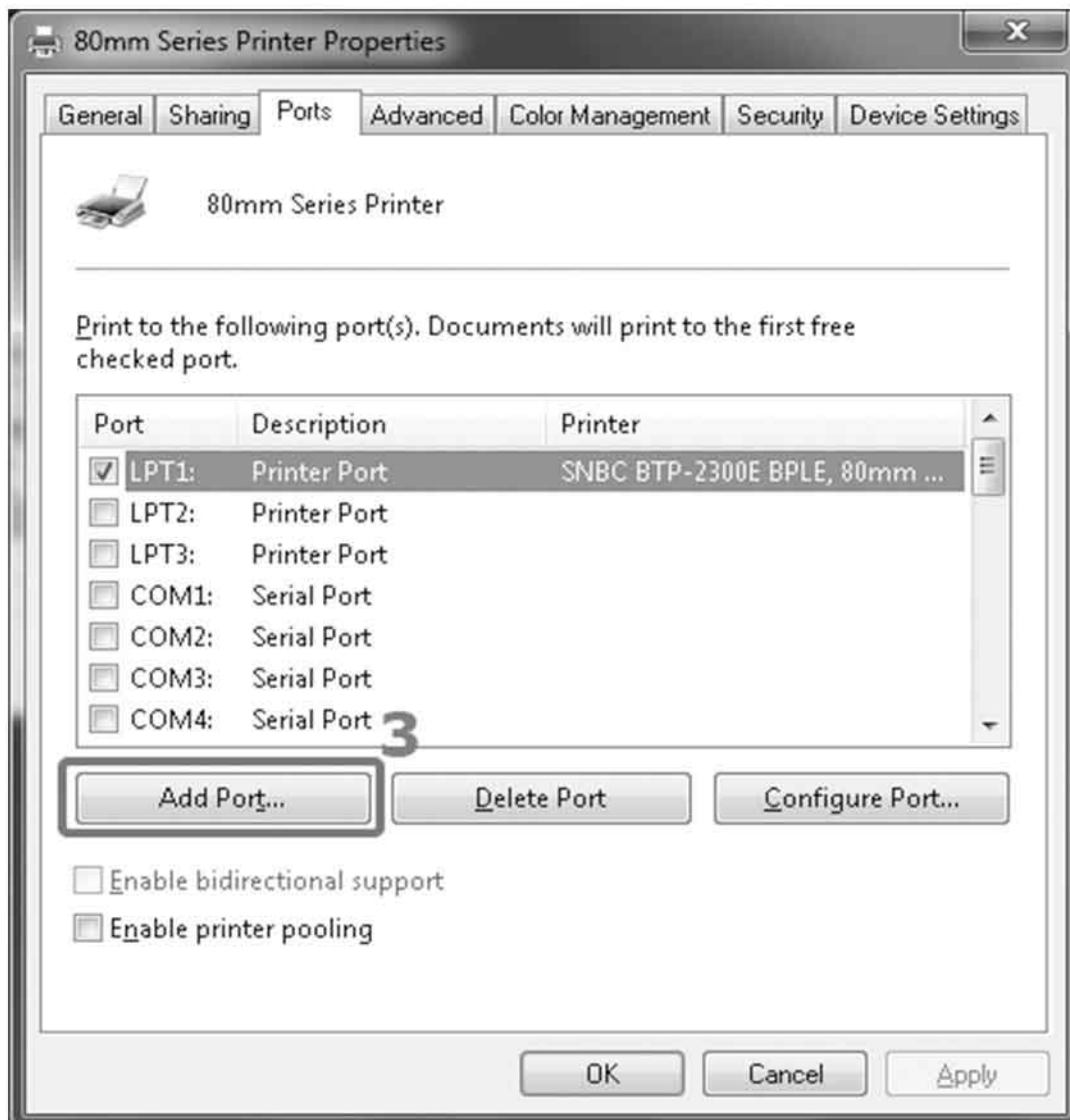
۱- ابتدا در منوی استارت وارد بخش **Printers and Faxes** (در ویندوز XP) و یا **Devices and Printers** (در ویندوز ۷ و بالاتر) شوید. بر روی چاپگری که نام آن **58mm Series Printer** است **راست کلیک** نموده و گزینه **Printer Properties** را مطابق شکل زیر انتخاب نمایید.



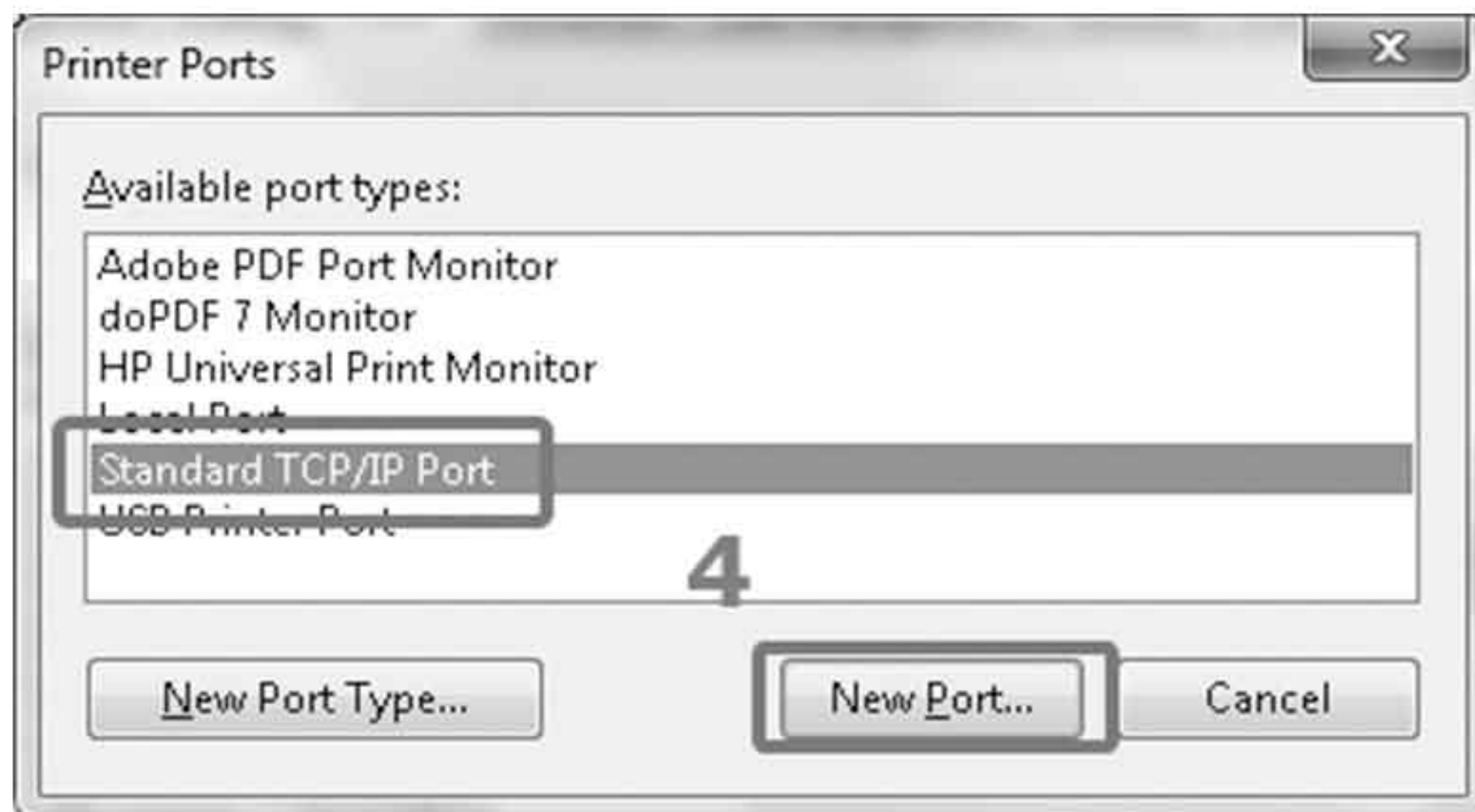
۲- در پنجره باز شده و در بالای این پنجره گزینه **Ports** را مطابق شکل انتخاب نمایید.



۳- در این قسمت گزینه **Add Port** را مطابق شکل انتخاب نمایید.



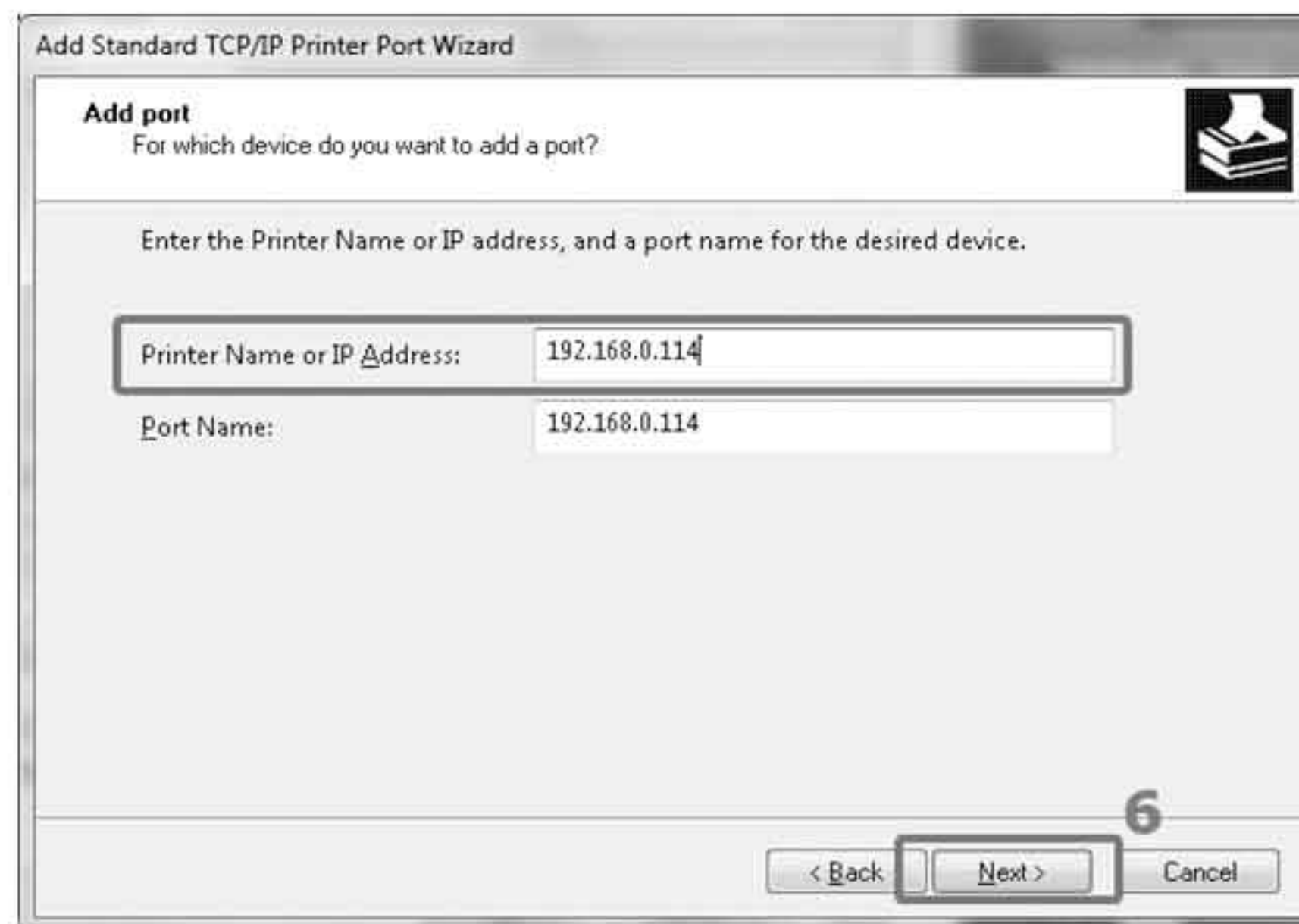
۴- در پنجره جدید گزینه **Standard TCP/IP Port** را انتخاب و بر روی گزینه **New Port** کلیک نمائید.



۵- در پنجره بعد گزینه **Next** را انتخاب نمائید.



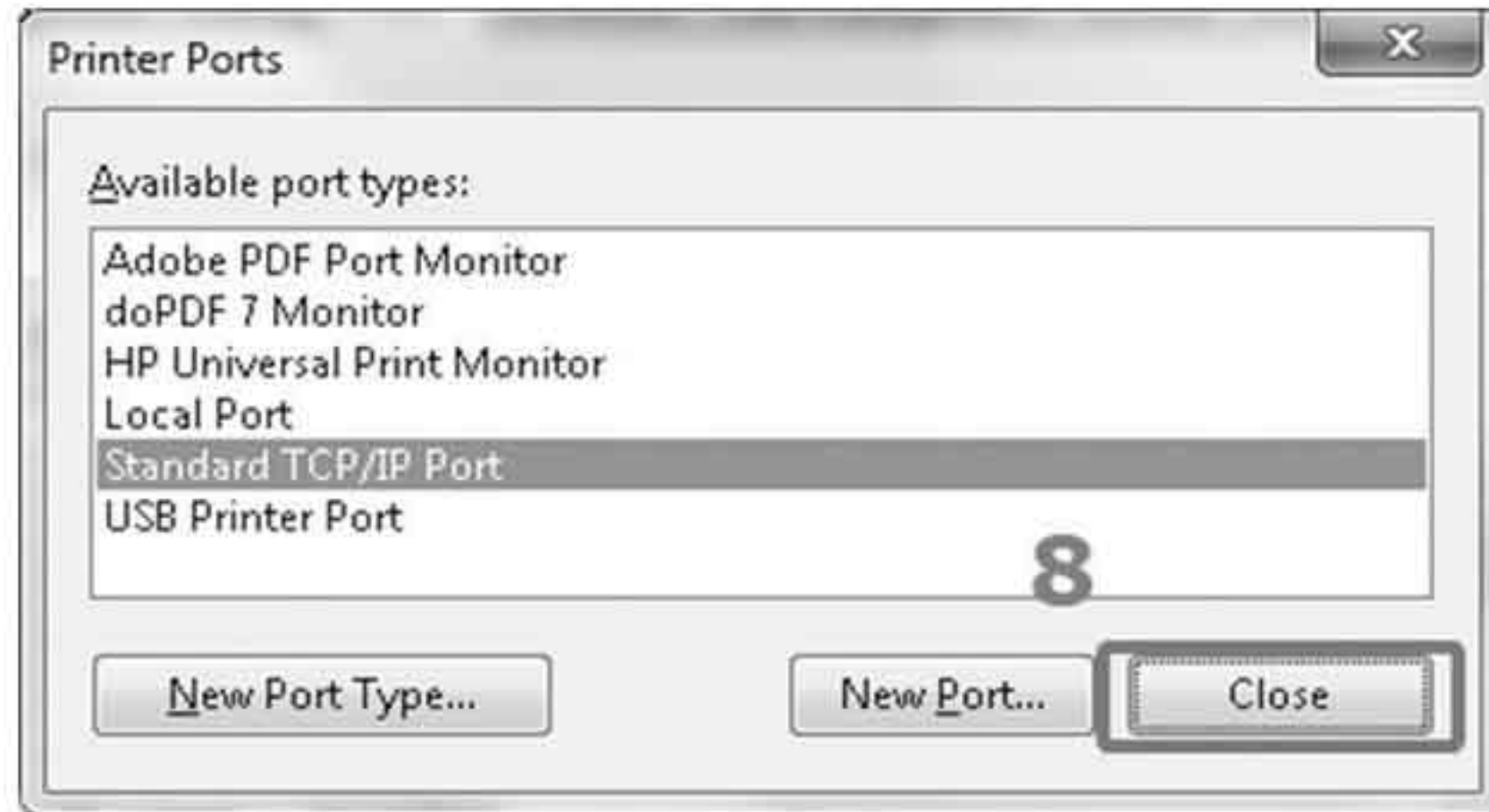
۶- در این پنجره، در قسمت **Printer Name or IP Address** آی پی تنظیم شده برای چاپگر را تایپ نمایید. (آی پی پیش فرض چاپگر ۱۹۲.۱۶۸.۰.۱۱۴ است). سپس بر روی گزینه **Next** کلیک نمایید.



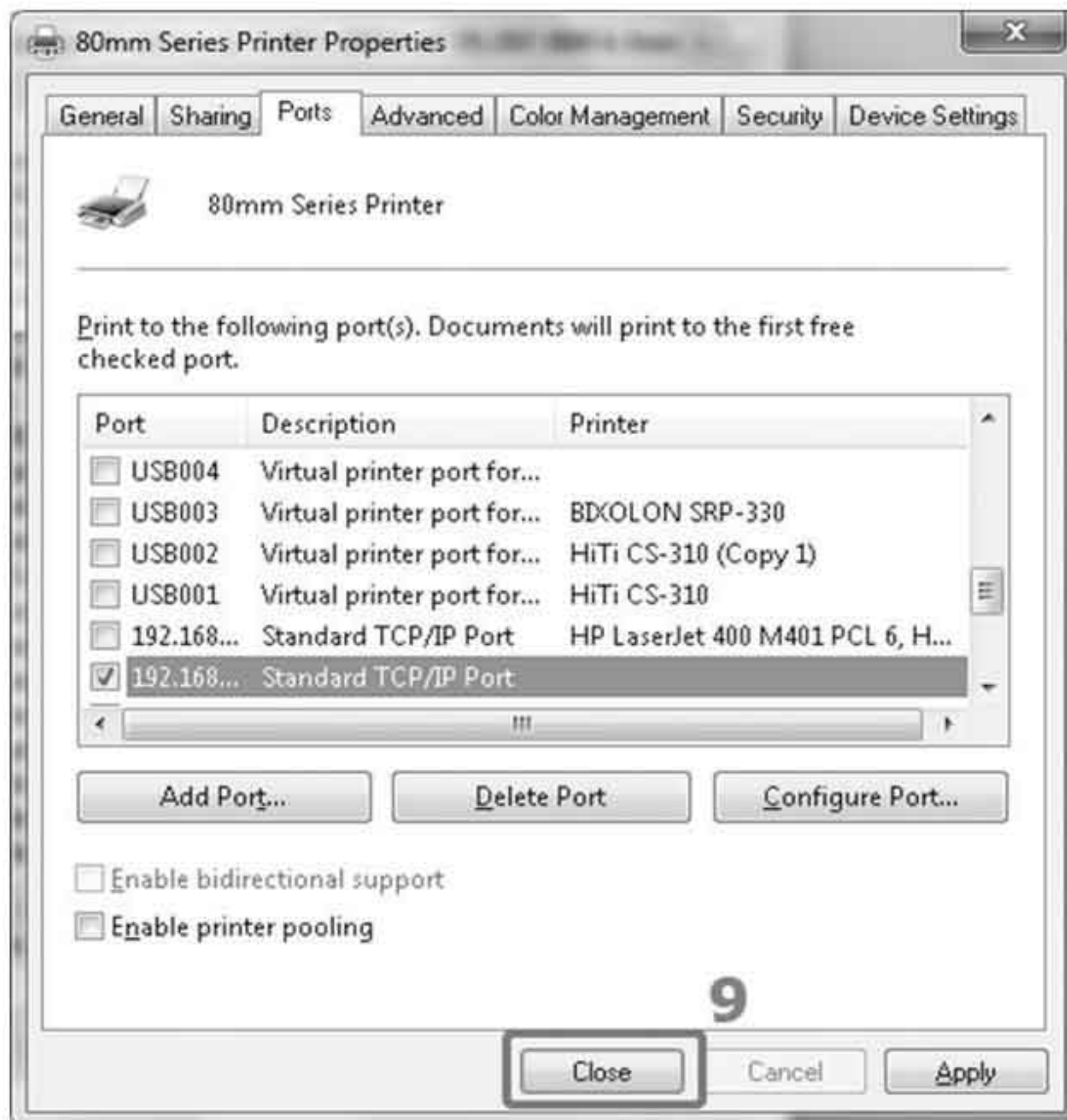
۷- در این مرحله منتظر باز شدن پنجره زیر بمانید (حدود ۱ دقیقه). سپس بر روی گزینه **Next** کلیک نموده و در پنجره بعد بر روی گزینه **Finish** کلیک نمایید.



۸- در این پنجره بر روی گزینه **Close** کلیک نمایید.



۹- در این پنجره ابتدا بر روی گزینه **Apply** و سپس بر روی گزینه **OK** کلیک نمایید.



WWW.OSCARET.COM